



TECHNICKÉ

PARAMETRY TERRASMART



TERRASMART

Ceny

HP3BW TERRASMART	05	07	09	11	13	15
Objednací číslo	W20326	W20327	W20328	W20329	W20330	W20331
SVT	SVT 3956	SVT 3766	SVT 3797	SVT 3820	SVT 3858	SVT 3859
Cena [CZK]	142 000	152 000	159 000	164 000	172 000	184 000

Technické parametry

HP3BW TERRASMART			05	07	09	11	13	15
Rozsah teplot primárního zdroje tepla		°C	-9 až +20 (nemrznoucí kapalina)					
Maximální výstupní teplota		°C	60	60	60	60	60	60
Hydraulické parametry – primární okruh	Minimální průtok	m ³ /h	1,2	1,7	2,2	2,6	3,1	3,7
	Tlaková ztráta na TČ	kPa	14,0	19,0	23,0	30,0	20,0	24,0
	Disponibilní tlak na výstupu z TČ	kPa	49,0	55,0	46,0	34,0	65,0	52,0
	Min./max. pracovní přetlak	bar	0,3 / 6,0	0,3 / 6,0	0,3 / 6,0	0,3 / 6,0	0,3 / 6,0	0,3 / 6,0
	Přípojovací rozměr	in	G 1 1/4"	G 1 1/4"	G 1 1/4"	G 1 1/4"	G 1 1/4"	G 1 1/4"
Hydraulické parametry – sekundární okruh	Minimální průtok	m ³ /h	0,9	1,3	1,7	1,9	2,3	2,7
	Tlaková ztráta na TČ	kPa	7,0	10,0	11,0	13,0	15,0	17,0
	Disponibilní tlak na výstupu z TČ	kPa	47,0	40,0	32,0	26,0	39,0	30,0
	Min./max. pracovní přetlak	bar	0,3 / 6,0	0,3 / 6,0	0,3 / 6,0	0,3 / 6,0	0,3 / 6,0	0,3 / 6,0
	Přípojovací rozměr	in	G 1 1/4"	G 1 1/4"	G 1 1/4"	G 1 1/4"	G 1 1/4"	G 1 1/4"
Chladivový okruh	Typ chladiva	–	R407C	R407C	R407C	R407C	R407C	R407C
	Množství chladiva	kg	1,1	1,3	1,6	1,7	1,9	2,0
	Ekvivalentní množství CO ₂	kg	1 951	2 306	2 838	3 016	3 371	3 548
	Četnost povinných kontrol	–	–	–	–	–	–	–
	Kompresor typ	–	Scroll	Scroll	Scroll	Scroll	Scroll	Scroll
	Řízení kompresoru	–	ON / OFF	ON / OFF	ON / OFF	ON / OFF	ON / OFF	ON / OFF
	Výrobce kompresoru	–	Mitsubishi	Mitsubishi	Mitsubishi	Mitsubishi	Mitsubishi	Mitsubishi
Elektrické parametry (B0/W35)	Jmenovitý příkon	kW	1,2	1,7	2,2	2,5	3,0	3,6
	Jmenovité napětí / frekvence	V/Hz	3 × 400 / 50	3 × 400 / 50	3 × 400 / 50	3 × 400 / 50	3 × 400 / 50	3 × 400 / 50
	Ustálený proud / náběhový proud	A	7,7 / 14,0	9,1 / 19,0	12,1 / 21,0	12,7 / 28,0	15,4 / 34,0	17,0 / 35,0
	Tepelný výkon čerpadla	kW	5,3	7,4	9,7	11,2	13,5	16,2
	Stupeň ochrany krytím	–	IP4X	IP4X	IP4X	IP4X	IP4X	IP4X

TERRASMART

Energetické parametry tepelných čerpadel

HP3BW TERRASMART			05	07	09	11	13	15
B0/W35	Tepelný výkon	kW	5,3	7,4	9,7	11,2	13,5	16,2
	Příkon	kW	1,2	1,7	2,2	2,5	3,0	3,6
	Topný faktor (COP)	–	4,4	4,4	4,4	4,5	4,5	4,5
B0/W45	Tepelný výkon	kW	4,9	7,1	8,8	10,5	13,1	15,6
	Příkon	kW	1,5	2,1	2,7	3,1	3,7	4,6
	Topný faktor (COP)	–	3,3	3,4	3,3	3,4	3,5	3,4
B0/W50	Tepelný výkon	kW	4,8	6,9	8,5	10,2	12,8	15,3
	Příkon	kW	1,7	2,3	2,9	3,4	4,1	5,1
	Topný faktor (COP)	–	2,8	3,0	2,9	3,0	3,1	3,0
B0/W55	Tepelný výkon	kW	4,7	6,7	8,3	9,9	12,5	15,1
	Příkon	kW	1,9	2,5	3,3	3,8	4,4	5,9
	Topný faktor (COP)	–	2,5	2,7	2,5	2,6	2,8	2,6

Energetické parametry měřeny dle normy EN 14 511.

Primární okruhy pro tepelná čerpadla země-voda

HP3BW TERRASMART		05	07	09	11	13	15
Plocha kolektoru	m ²	240	360	430	480	580	720
Hloubka vrtů	m	1 × 90	1 × 130	2 × 80	2 × 90	2 × 110	3 × 90

Poznámka: Plocha plošného kolektoru a hloubka vrtů se může lišit dle reálné potřeby tepla v objektu a dle geologických podmínek.

TERRASMART

Jištění a dimenzování přívodů

HP3BW TERRASMART			05	07	09	11	13	15
Kompresor	Náběhový proud (Softstartér)	A	14	19	21	28	34	35
	Max. provozní proud	A	4,0	5,2	6,9	7,5	9,4	11,0
Odebíraný proud	Primární cirkulační čerpadlo (1f)	A	2,5	2,5	3,8	3,8	4,2	4,2
	Sekundární cirkulační čerpadlo (1f)	A	0,2	0,4	0,4	0,4	0,8	0,8
	Cirkulační čerpadla otopného systému 2 okruhy	A	0,8	0,8	0,8	0,8	0,8	0,8
	Řídicí obvody tepelného čerpadla	A	0,2	0,2	0,2	0,2	0,2	0,2
	Celkový odebíraný proud	A	7,7	9,1	12,1	12,7	15,4	17,0
Dimenzování	Hlavní přívod (jistič)	–	C 13/3	C 13/3	C 16/3	C 16/3	C 20/3	C 20/3

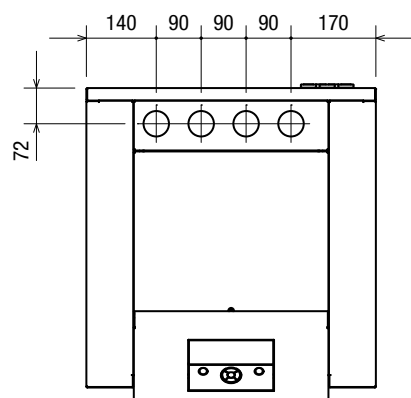
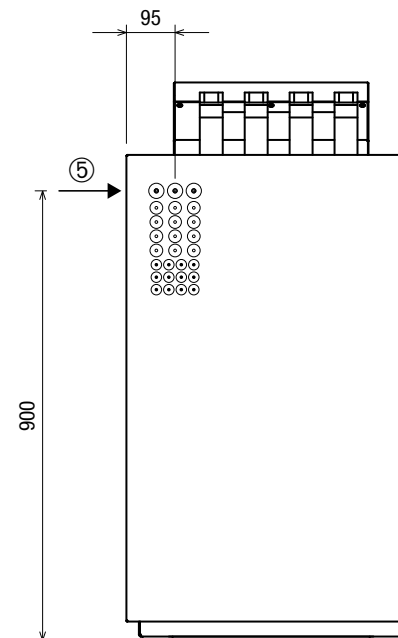
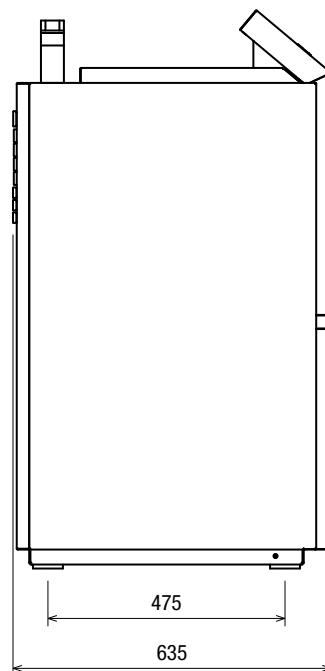
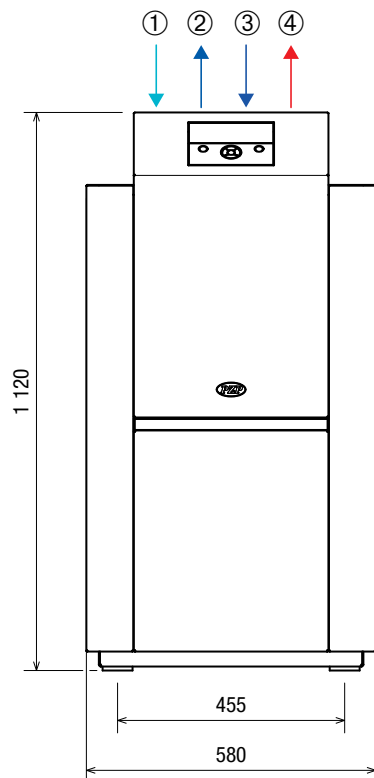
Poznámka: U všech typů tepelných čerpadel není elektrokotel součástí zařízení. Pro řízení elektrokotle je vyveden ovládací kontakt. Lze jím ovládat elektrické těleso s max. příkonem 7,5 kW. Tato funkce vyžaduje doplnění zvláštního přívodu pro napájení elektrického tělesa. K silovému vstupu musí být přiveden kabel pro napájení elektrického tělesa, které bude jištěno na max. hodnotu B16/3 připojené elektrické těleso musí obsahovat vestavěný havarijní termostat.

Maximální délky vedení [m] pro jističe s charakteristikou C

Průřez vodičů [mm ²]	Jmenovité proudy jističů [A] s charakteristikou C								
	6	10	13	16	20	25	32	40	50
1	52	34	–	–	–	–	–	–	–
1,5	79	51	39	32	–	–	–	–	–
2,5	130	84	65	53	42	–	–	–	–
4	195	126	97	79	63	51	43	–	–
6	–	204	157	128	102	82	65	51	–
10	–	–	–	211	169	135	108	85	68
16	–	–	–	–	–	211	173	136	109

Poznámka: Navržené délky vedení platí pro měděné vodiče a jsou pouze orientační.

TERRASMART



Legenda

1	Vstup – primární okruh
2	Výstup – primární okruh
3	Vstup – otopná soustava
4	Výstup – otopná soustava
5	Vstup elektrického napájení / datové komunikace