



TECHNICKÉ

PARAMETRY ECONOMIC



ECONOMIC

Ceny

	HP3AWX ECONOMIC				HP3AWX ECONOMIC COMFORT			
	06	08	10	14	06	08	10	14
Objednávací číslo	W20401	W20402	W20403	W20404	W20405	W20406	W20407	W20408
SVT	SVT 5604	SVT 5606	SVT 5607	SVT 5608	SVT 5604	SVT 5606	SVT 5607	SVT 5608
Cena [CZK]	143 000	149 000	156 000	175 000	158 000	164 000	170 000	189 000

Technické parametry

HP3AWX ECONOMIC			06	08	10	14
Rozsah teplot primárního zdroje tepla (vzduchu)	°C		od -18 do +35	od -18 do +35	od -18 do +35	od -18 do +35
Maximální výstupní teplota otopné vody (při teplotě venk. vzduchu 0 až +35 °C)	°C		58	58	58	58
Sekundární okruh:	Minimální průtok vody	m³/h	1,4	1,8	2,3	2,8
	Tlaková ztráta na TČ	kPa	7,0	9,0	9,0	10,0
	Min. / max. pracovní přetlak	bar	0,3 / 6,0	0,3 / 6,0	0,3 / 6,0	0,3 / 6,0
	Přípojovací rozměr	in	G 1 1/4"	G 1 1/4"	G 1 1/4"	G 1 1/4"
Chladivový okruh:	Typ chladiva	-	R410A	R410A	R410A	R410A
	Množství chladiva	kg	1,9	2,1	2,4	2,7
	Ekvivalentní množství CO ₂	kg	3 967	4 385	5 011	5 638
	Četnost povinných kontrol	-	-	-	-	-
	Kompresor typ	-	Scroll	Scroll	Scroll	Scroll
	Řízení kompresoru	-	ON / OFF	ON / OFF	ON / OFF	ON / OFF
	Výrobce kompresoru	-	Copeland	Copeland	Copeland	Copeland
Elektrické parametry (A2/W35):	Jmenovitý příkon	kW	1,78	2,29	2,96	3,71
	Jmenovité napětí / frekvence	V/Hz	3 × 400 / 50	3 × 400 / 50	3 × 400 / 50	3 × 400 / 50
	Ustálený proud / náběhový proud	A	6,2 / 22,0	7,4 / 26,0	9,7 / 31,0	13,0 / 38,0
	Tepelný výkon čerpadla	kW	6,26	8,08	10,91	13,23
	Elektrické krytí	-	IP24	IP24	IP24	IP24

ECONOMIC

Energetické parametry tepelných čerpadel

HP3AWX ECONOMIC			06	08	10	14
A7/W35	Tepelný výkon	kW	7,6	10,5	13,2	15,6
	Příkon	kW	1,8	2,4	3,0	3,8
	Topný faktor (COP)	–	4,20	4,42	4,35	4,11
A2/W35	Tepelný výkon	kW	6,3	8,1	10,9	13,2
	Příkon	kW	1,8	2,3	3,0	3,7
	Topný faktor (COP)	–	3,52	3,53	3,69	3,57
A-7/W35	Tepelný výkon	kW	4,9	6,5	8,9	10,5
	Příkon	kW	1,8	2,3	2,9	3,6
	Topný faktor (COP)	–	2,74	2,83	3,07	2,88
A-15/W35	Tepelný výkon	kW	3,9	5,1	7,2	8,7
	Příkon	kW	1,7	2,2	2,8	3,5
	Topný faktor (COP)	–	2,26	2,30	2,60	2,47
A15/W55	Tepelný výkon	kW	8,1	12,6	14,3	18,2
	Příkon	kW	2,6	3,7	4,4	5,6
	Topný faktor (COP)	–	3,08	3,42	3,28	3,23
A7/W55	Tepelný výkon	kW	7,2	9,7	12,4	16,1
	Příkon	kW	2,6	3,5	4,3	5,5
	Topný faktor (COP)	–	2,75	2,82	2,88	2,93
A2/W55	Tepelný výkon	kW	6,0	7,9	10,2	12,9
	Příkon	kW	2,5	3,3	4,1	5,2
	Topný faktor (COP)	–	2,37	2,41	2,48	2,47
A-7/W55	Tepelný výkon	kW	4,8	6,3	8,3	10,3
	Příkon	kW	2,5	3,2	4,0	5,1
	Topný faktor (COP)	–	1,90	1,97	2,08	2,03

Energetické parametry měřeny dle normy EN 14 511.

Hlukové parametry

HP3AWX ECONOMIC			06	08	10	14
Hladina akustického tlaku $L_{Aeq,T}$ ve volném prostoru bez odrazových ploch ve vzdálenosti	1 m	dB	49,5	49,5	50,6	51,5
	3 m	dB	40,0	40,0	41,1	42,0
	5 m	dB	35,5	35,5	36,6	37,5
	10 m	dB	29,5	29,5	30,6	31,5
Hladina akustického výkonu		dB	60,5	60,5	61,6	62,5

Hladina akustického výkonu dle EN 12102 a EN ISO 9614-2.

ECONOMIC

Jištění a dimenzování přívodů

HP3AWX ECONOMIC			06	08	10	14
Kompresor	Náběhový proud (Softstartér)	A	22	26	31	38
	Max. provozní proud	A	6,2	7,4	9,7	13,0
Odebíraný proud	Ventilátor	A	0,4	0,4	0,4	0,4
	Sekundární cirkulační čerpadlo	A	0,4	0,8	0,8	0,8
	Cirkulační čerpadla otopného systému 2 okruhy	A	0,7	0,7	0,7	0,7
	Řídící obvody tepelného čerpadla	A	0,2	0,2	0,2	0,2
Dimenzování jističe hlavního přívodu tepelného čerpadla bez elektrokotle		–	C 16/3	C 16/3	C 16/3	C 20/3

V návrhu jističe jsou započítány hodnoty proudů kompresoru, ventilátoru, sekundárního cirkulačního čerpadla, cirkulačních čerpadel otopného systému a řídicích obvodů tepelného čerpadla.

zapojení tepelného čerpadla v bivalentním provozu s elektrokotlem						
Dimenzování jističe hlavního přívodu tepelného čerpadla s elektrokotlem	Elektrokotel 3,0 + 3,0 kW	–	C16/3	C16/3	C20/3	C20/3
	Elektrokotel 4,5 + 4,5 kW	–	C16/3	C16/3	C20/3	C25/3
	Elektrokotel 6,0 + 6,0 kW	–	C20/3	C20/3	C25/3	C25/3
	Elektrokotel 7,5 + 7,5 kW	–	C20/3	C25/3	C25/3	C32/3

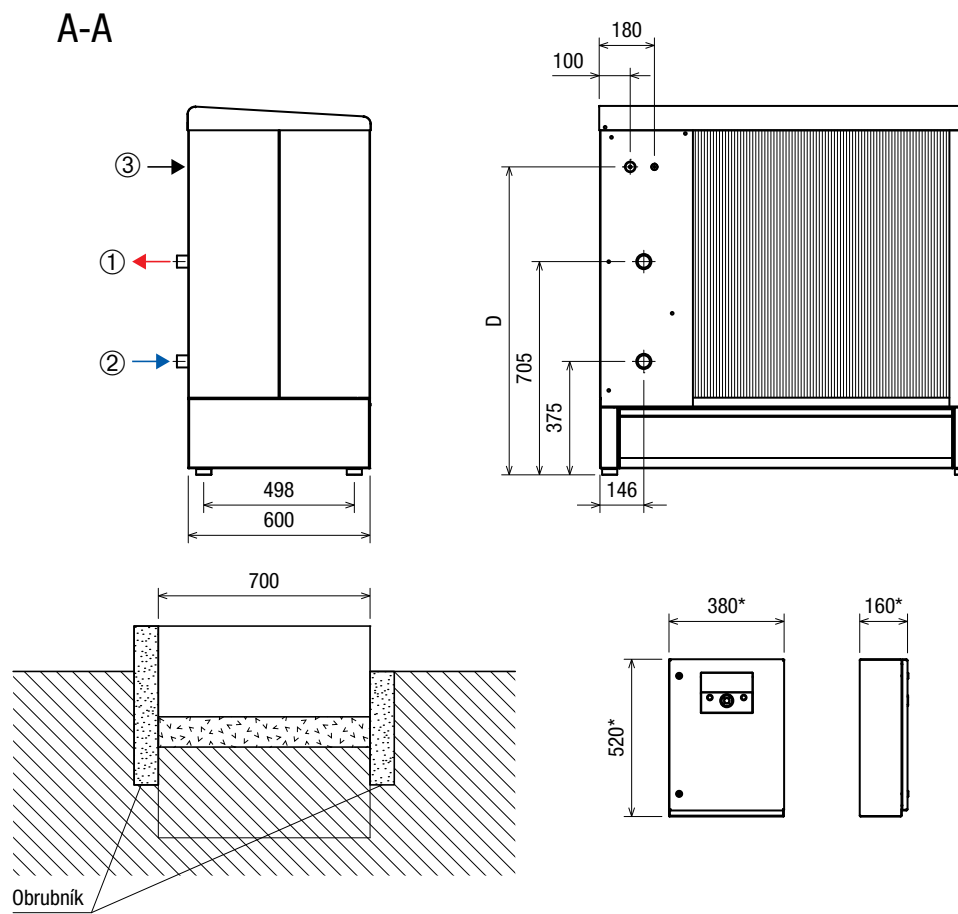
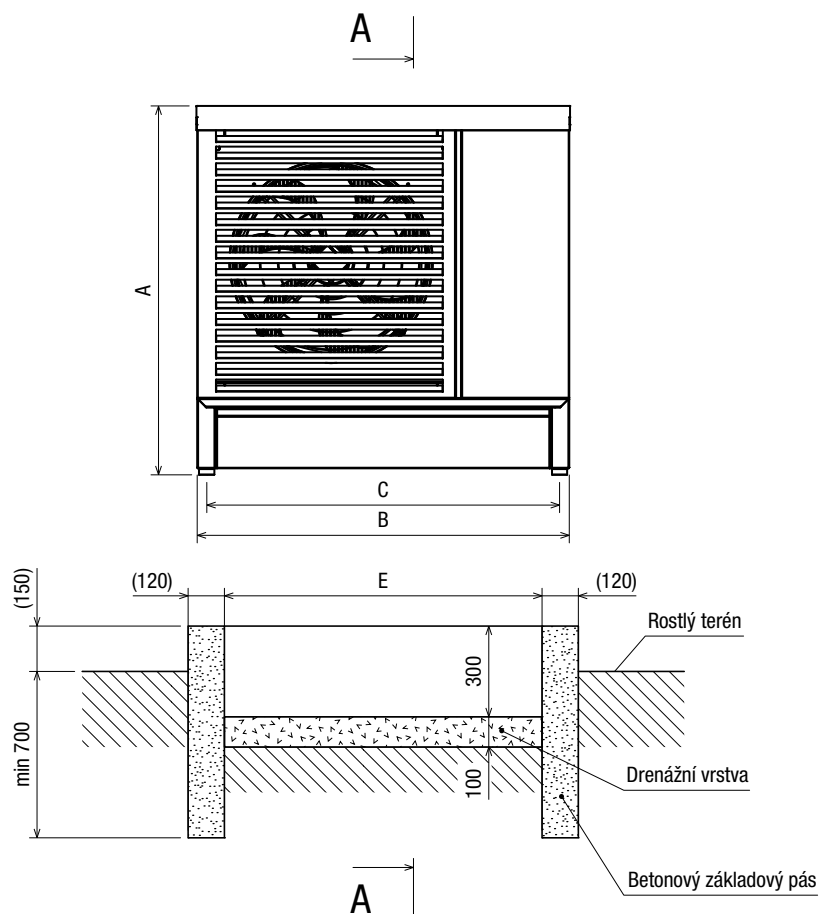
V návrhu jističe jsou započítány hodnoty proudů kompresoru a jednoho stupně elektrokotle v bivalentním provozu. Dále pak hodnoty proudů ventilátoru, sekundárního cirkulačního čerpadla, cirkulačních čerpadel otopného systému a řídicích obvodů tepelného čerpadla.

Maximální délky vedení [m] pro jističe s charakteristikou C

Průřez vodičů [mm ²]	Jmenovité proudy jističů [A] s charakteristikou C								
	6	10	13	16	20	25	32	40	50
1	52	34	–	–	–	–	–	–	–
1,5	79	51	39	32	–	–	–	–	–
2,5	130	84	65	53	42	–	–	–	–
4	195	126	97	79	63	51	43	–	–
6	–	204	157	128	102	82	65	51	–
10	–	–	–	211	169	135	108	85	68
16	–	–	–	–	–	211	173	136	109

Poznámka: Navržené délky vedení platí pro měděné vodiče a jsou pouze orientační.

ECONOMIC



Rozměry a hmotnost

HP3AWX ECONOMIC		06	08	10	14
Rozměry	A	1215	1215	1215	1440
	B	1235	1235	1435	1435
	C	1167	1167	1367	1367
	D	1020	1020	1020	1245
	E	1050	1050	1250	1250

* Elektrický rozváděč je pouze u varianty "ECONOMIC Comfort"

Legenda

1	Výstup – otopná soustava
2	Vstup – otopná soustava
3	Vstup elektrického napájení / datové komunikace