



TECHNICKÉ

PARAMETRY TERRASTAR



TERRASTAR

Ceny

HP3BW TERRASTAR	23	27	33	41
Objednáací číslo	W20170	W20171	W20172	W20173
Cena [CZK]	239 000	259 000	279 000	329 000

Technické parametry

HP3BW TERRASTAR			23	27	33	41
Rozsah teplot primárního zdroje tepla		°C	-9 až +20 (nemrzoucí kapalina)			
Maximální výstupní teplota		°C	60	60	60	60
Hydraulické parametry – primární okruh	Minimální průtok	m ³ /h	5,3	6,3	7,7	9,3
	Tlaková ztráta na TČ	kPa	27,0	29,0	25,0	27,0
	Min./max. pracovní přetlak	bar	0,3 / 6,0	0,3 / 6,0	0,3 / 6,0	0,3 / 6,0
	Přípojovací rozměr	in	G 1 1/2"	G 1 1/2"	G 2"	G 2"
Hydraulické parametry – sekundární okruh	Minimální průtok	m ³ /h	4,0	4,8	5,8	7,1
	Tlaková ztráta na TČ	kPa	14,0	17,0	12,0	15,0
	Min./max. pracovní přetlak	bar	0,3 / 6,0	0,3 / 6,0	0,3 / 6,0	0,3 / 6,0
	Přípojovací rozměr	in	G 1 1/4"	G 1 1/2"	G 1 1/2"	G 1 1/2"
Chladivový okruh	Typ chladiva	-	R407C	R407C	R407C	R407C
	Množství chladiva	kg	4,5	5,0	5,5	6,0
	Ekvivalentní množství CO ₂	kg	7 983	8 870	9 757	10 644
	Četnost povinných kontrol	-	-	-	-	1 / rok
	Kompresor typ	-	Scroll	Scroll	Scroll	Scroll
	Řízení kompresoru	-	ON / OFF	ON / OFF	ON / OFF	ON / OFF
	Výrobce kompresoru	-	Copeland	Copeland	Copeland	Copeland
Elektrické parametry (B0/W35)	Jmenovitý příkon	kW	5,5	6,7	8,2	10,0
	Jmenovité napětí / frekvence	V/Hz	3 × 400 / 50	3 × 400 / 50	3 × 400 / 50	3 × 400 / 50
	Ustálený proud / náběhový proud	A	22,2 / 61,0	26,4 / 63,0	30,4 / 83,0	36,8 / 99,0
	Teplný výkon čerpadla	kW	23,2	27,5	33,7	41,0
	Elektrické krytí	-	IP40	IP40	IP40	IP40

TERRASTAR

Energetické parametry tepelných čerpadel

HP3BW TERRASTAR			23	27	33	41
B0/W35	Tepelný výkon	kW	23,2	27,5	33,7	41,0
	Příkon	kW	5,5	6,7	8,2	10,0
	Topný faktor (COP)	-	4,2	4,1	4,1	4,1
B0/W45	Tepelný výkon	kW	22,2	26,0	32,0	38,9
	Příkon	kW	6,7	7,6	9,4	11,5
	Topný faktor (COP)	-	3,3	3,4	3,4	3,4
B0/W50	Tepelný výkon	kW	21,6	25,3	31,0	38,0
	Příkon	kW	7,5	8,2	10,2	12,6
	Topný faktor (COP)	-	2,9	3,1	3,0	3,0
B0/W55	Tepelný výkon	kW	21,2	24,7	30,1	37,1
	Příkon	kW	8,3	8,9	11,0	13,8
	Topný faktor (COP)	-	2,6	2,8	2,7	2,7

Energetické parametry měřeny dle normy EN 14 511.

TERRASTAR

Jištění a dimenzování přívodů

HP3BW TERRASTAR			23	27	33	41
Kompresor	Náběhový proud (Softstartér)	A	61,0	63,0	83,0	99,0
	Max. provozní proud	A	16,8	21,0	25,0	32,0
Odebíraný proud	Primární cirkulační čerpadlo	A	2,0/ 1f	2,0/ 1f	2,0/ 1f	1,2/ 3f
	Sekundární cirkulační čerpadlo (1f)	A	0,8	0,8	0,8	1,0
	Cirkulační čerpadla otopného systému 3 okruhy	A	2,4	2,4	2,4	2,4
	Řídicí obvody tepelného čerpadla	A	0,2	0,2	0,2	0,2
Celkový odebíraný proud		A	22,2	26,4	30,4	36,8
Dimenzování	Hlavní přívod (jistič)	-	C 25/3	C 32/3	C 40/3	D 40/3

Poznámka: U všech typů tepelných čerpadel HP3BW v provedení G není elektrokotel součástí zařízení. Pro řízení elektrokotle je vyveden ovládací kontakt (není silový).

Maximální délky vedení [m] pro jističe s charakteristikou C

Průřez vodičů [mm²]	Jmenovité proudy jističů [A] s charakteristikou C								
	6	10	13	16	20	25	32	40	50
1	52	34	-	-	-	-	-	-	-
1,5	79	51	39	32	-	-	-	-	-
2,5	130	84	65	53	42	-	-	-	-
4	195	126	97	79	63	51	43	-	-
6	-	204	157	128	102	82	65	51	-
10	-	-	-	211	169	135	108	85	68
16	-	-	-	-	-	211	173	136	109

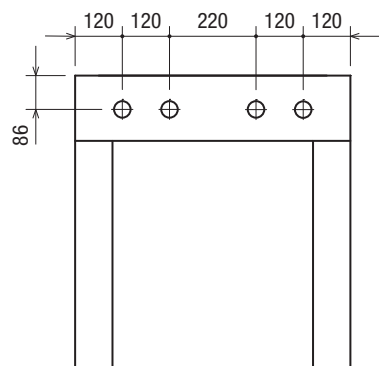
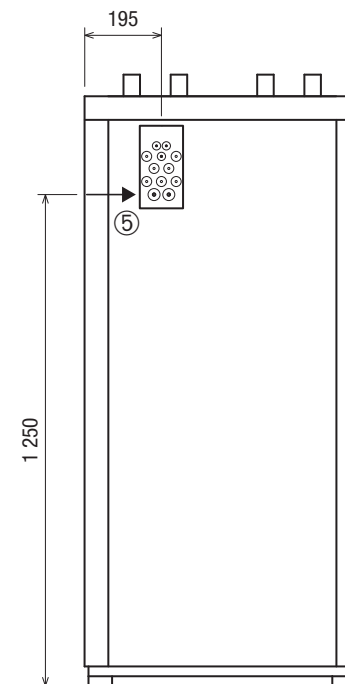
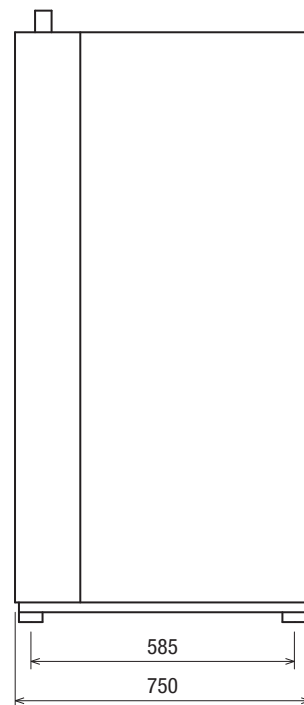
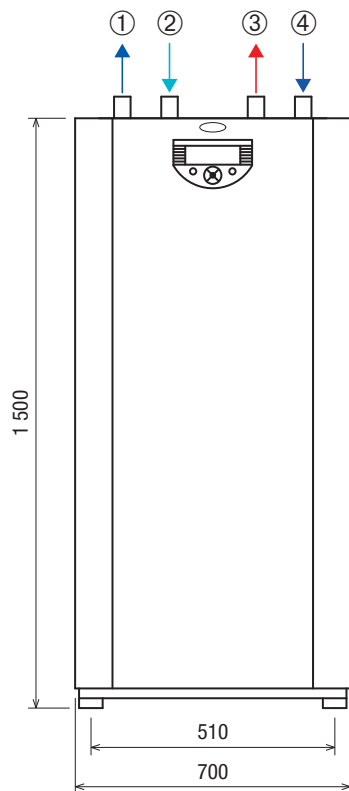
Poznámka: Navržené délky vedení platí pro měděné vodiče a jsou pouze orientační.

Maximální délky vedení [m] pro jističe s charakteristikou D

Průřez vodičů [mm²]	Jmenovité proudy jističů [A] s charakteristikou D								
	6	10	13	16	20	25	32	40	50
2,5	84	65	53	42	-	-	-	-	-
4	126	97	79	63	51	43	-	-	-
6	-	157	128	102	82	65	51	-	-
10	-	-	-	169	135	108	85	68	-
16	-	-	-	-	-	173	136	109	87

Poznámka: Navržené délky vedení platí pro měděné vodiče a jsou pouze orientační.

TERRASTAR



Legenda

1	Výstup – primární okruh
2	Vstup – primární okruh
3	Výstup – otopná soustava
4	Vstup – otopná soustava
5	Vstup elektrického napájení / datové komunikace