

Tepelná čerpadla vzduch-voda AWX model B a E

Technické parametry



06. 2012

verze 2.10



PZP HEATING a.s., Dobré 149, 517 93 Dobré
Tel.: +420 494 664 203, Fax: +420 494 629 720
IČ : 28820614

Společnost zapsaná v obchodním rejstříku vedeném u Krajského obchodního soudu
v Hradci Králové, oddíl B, vložka 2999. Zápis dne 1.7.2011.
© PZP HEATING a.s. Všechna práva vyhrazena.

Tabulka č. 01 Energetické parametry tepelných čerpadel vzduch-voda HPAWX									
Energetické parametry			Typ HP1AWX			Typ HP3AWX			
			05	09	15	06	08	10	14
A15/W35	tepelný výkon	kW	6,6	10,0	18,5	7,2	9,5	11,6	16,8
	příkon	kW	1,5	2,4	4,2	1,9	2,5	3,0	4,2
	topný faktor (COP)	-	4,4	4,2	4,4	3,8	3,8	3,9	4,0
A10/W35	tepelný výkon	kW	6,0	9,2	17,2	6,5	9,0	11,0	15,6
	příkon	kW	1,5	2,4	4,3	1,8	2,5	3,0	4,1
	topný faktor (COP)	-	4,0	3,8	4,0	3,6	3,6	3,7	3,8
A7/W35	tepelný výkon	kW	5,7	8,6	16,2	6,1	8,3	10,3	14,4
	příkon	kW	1,5	2,4	4,3	1,8	2,4	2,9	4,0
	topný faktor (COP)	-	3,8	3,6	3,8	3,4	3,5	3,6	3,6
A2/W35	tepelný výkon	kW	5,1	8,0	14,3	5,5	7,5	9,2	13,1
	příkon	kW	1,5	2,4	4,2	1,7	2,3	2,8	3,9
	topný faktor (COP)	-	3,4	3,3	3,4	3,2	3,3	3,3	3,4
A-7/W35	tepelný výkon	kW	4,1	6,2	11,5	4,3	6,0	7,2	10,1
	příkon	kW	1,5	2,5	4,3	1,6	2,2	2,6	3,6
	topný faktor (COP)	-	2,7	2,5	2,7	2,7	2,7	2,8	2,8
A-15/W35	tepelný výkon	kW	3,3	5,3	9,6	3,4	4,8	5,9	8,2
	příkon	kW	1,4	2,4	4,2	1,5	2,1	2,5	3,3
	topný faktor (COP)	-	2,4	2,2	2,3	2,3	2,3	2,4	2,5
A15/W50	tepelný výkon	kW	6,2	9,5	17,4	6,3	8,7	10,8	15,7
	příkon	kW	2,0	3,3	5,7	2,2	3,0	3,6	5,2
	topný faktor (COP)	-	3,1	2,9	3,1	2,9	2,9	3,0	3,0
A10/W50	tepelný výkon	kW	5,6	8,7	16,0	5,9	8,1	10,1	14,3
	příkon	kW	2,0	3,3	5,8	2,2	3,0	3,6	5,1
	topný faktor (COP)	-	2,8	2,6	2,8	2,7	2,7	2,8	2,8
A7/W50	tepelný výkon	kW	5,4	8,3	15,4	5,7	7,7	9,7	13,6
	příkon	kW	2,0	3,3	5,8	2,2	2,9	3,6	5,0
	topný faktor (COP)	-	2,7	2,5	2,7	2,6	2,7	2,7	2,7
A2/W50	tepelný výkon	kW	4,8	7,2	13,6	4,9	6,9	8,4	12,1
	příkon	kW	2,0	3,3	5,9	2,1	2,9	3,4	5,0
	topný faktor (COP)	-	2,4	2,2	2,3	2,3	2,4	2,5	2,4
A-7/W50	tepelný výkon	kW	4,0	6,2	11,3	4,0	5,6	6,9	9,6
	příkon	kW	2,0	3,4	5,9	2,0	2,7	3,3	4,5
	topný faktor (COP)	-	2,0	1,8	1,9	2,0	2,1	2,1	2,1
A-15/W50	tepelný výkon	kW	3,4	5,5	10,0	3,4	4,8	5,8	8,2
	příkon	kW	2,0	3,4	6,0	1,9	2,7	3,1	4,3
	topný faktor (COP)	-	1,7	1,6	1,7	1,8	1,8	1,9	1,9

Energetické parametry měřeny dle normy EN 14511

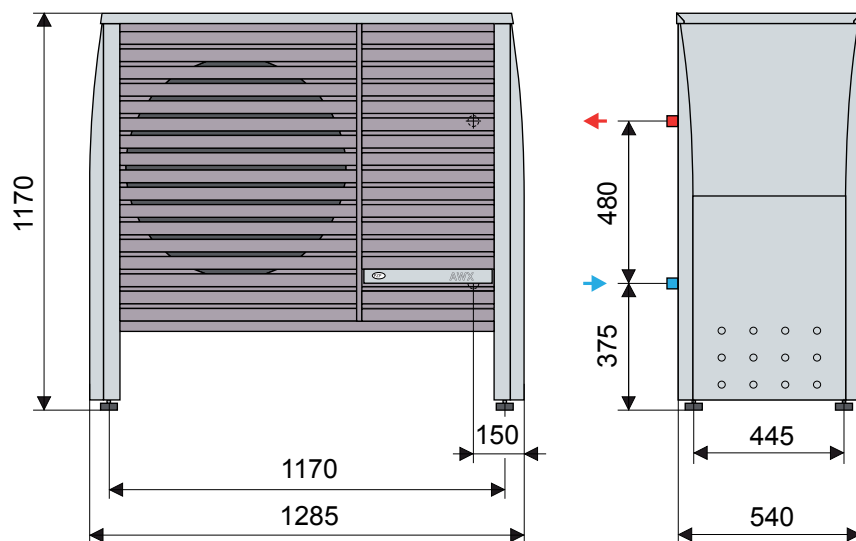
Tabulka č. 02 Technické parametry tepelných čerpadel vzduch-voda HPAWX									
Technické parametry			Typ HP1AWX			Typ HP3AWX			
			05	09	15	06	08	10	14
Hydraulické parametry Sekundární okruh	průtok doporučený	m ³ /h	0,9	1,4	2,5	1,0	1,3	1,6	2,3
	tlaková ztráta na TČ	kPa	7	13	15	9	11	11	12
	min/max pracovní přetlak	bar	0,3/6,0			0,3/6,0			
	objem okruhu v TČ	l	1,2	1,4	2,3	1,2	1,4	1,7	2,3
Další údaje	počet kompresorů	ks	1	1	1	1	1	1	1
	počet ventilátorů	ks	1	1	1	1	1	1	1
	otáčky ventilátoru	1/min	440	440	440	440	440	440	450
	příkon ventilátoru	W	170	170	170	170	170	170	180
Kompresor	-	Scroll			Scroll				
Chladivo	druh	-	R 404 A			R 404 A			
	hmotnost náplně	kg	3,3	3,6	5,7	3,3	3,6	3,8	5,7
Rozsah teplot primárního zdroje tepla (vzduchu)		°C	-25 až +35			-25 až +35			
Maximální výstupní teplota (do -8 °C)		°C	58			58			
Dimenze potrubí	propojovací potrubí	mm	DN25			DN25			
	připojovací rozměr	G	1"			1"			
Rozměry a hmotnost	šířka	mm	1285		1785	1285		1785	
	hloubka	mm	540		540	540		540	
	výška	mm	1170		1170		1170		1170
	hmotnost	kg	160	170	200	160	170	175	210
Elektrické parametry bez elektrokotle	napájecí napětí	V / Hz	1 × 230 / 50			3 × 400 / 50			
	náběhový proud kompr.	A	27	42	45	13	20	23	32
	jištění hlavního přívodu	A	C20/1	C25/1	C40/1	C16/3	C16/3	C16/3	C20/3
s elektrokotlem	jištění hlavního přívodu	A	C32/1	C40/1	C50/1	C20/3	C25/3	C32/3	C32/3
	ovládaný elektrokotel	kW	2 × 2,0	2 × 3,0	2 × 3,0	2 × 4,5	2 × 6,0	2 × 7,5	2 × 7,5
stupeň ochrany krytím		-	IP54			IP54			

Hodnota jištění hlavního přívodu u provedení s elektrokotlem zajistí provoz soustavy v bivalentním režimu (tepelné čerpadlo + 1 stupeň elektrokotle), dále provoz soustavy v monovalentním režimu (2 stupně elektrokotle). Alternativní volba výkonu elektrokotle je uvedena v tabulkách „Jištění a dimenzování přívodu tepelných čerpadel ...“.

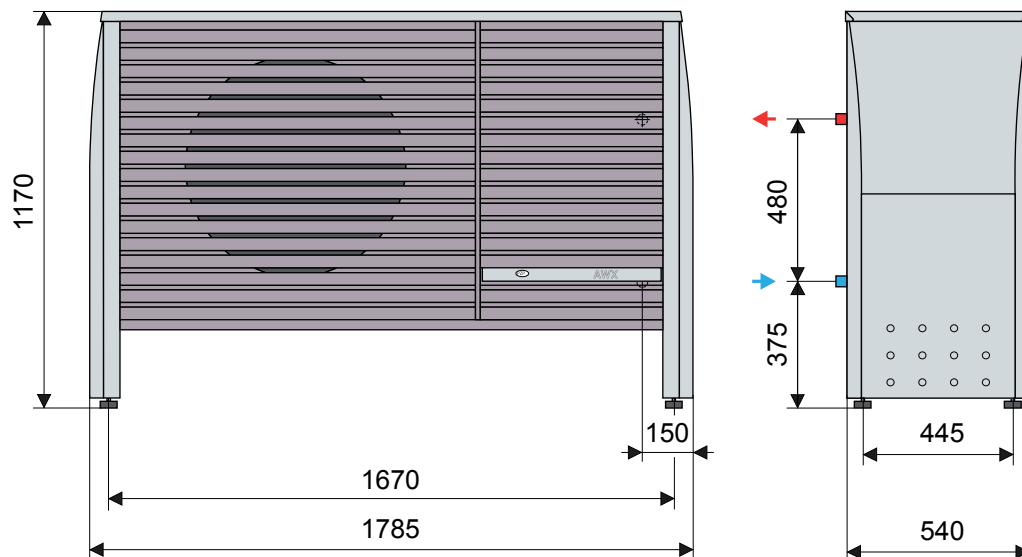
Tabulka č. 03 Hlučnost tepelných čerpadel vzduch-voda HPAWX									
Hodnota hladiny akustického tlaku $L_{Aeq,T}$									
Typ			Typ HP1AWX			Typ HP3AWX			
			05	09	15	06	08	10	14
Standardní otáčky ventilátoru	1 m	dB	51	51	51	51	51	51	51
	3 m	dB	42	42	42	42	42	42	42
	5 m	dB	37	37	37	37	37	37	37
	10 m	dB	31	31	31	31	31	31	31

Údaje platí za podmínky šíření zvuku ve volném prostoru bez odrazných ploch.

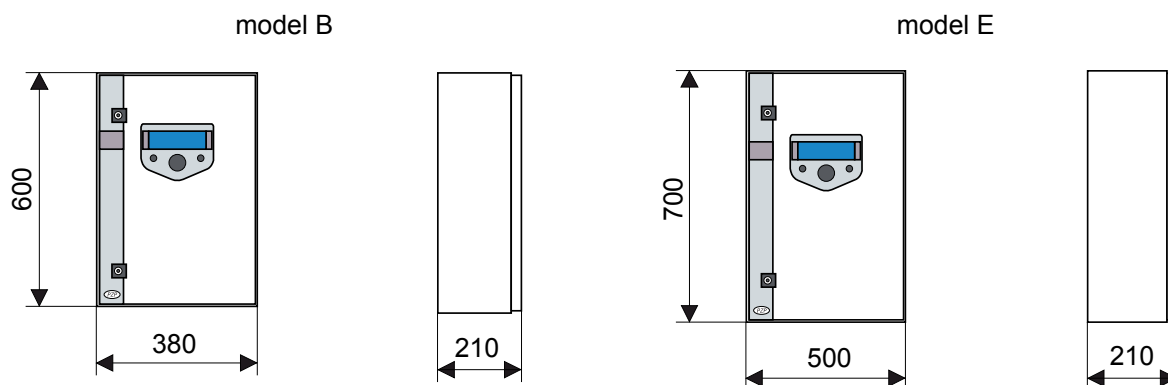
obr. č. 01 Základní rozměry HP3AWX 06 – HP3AWX 10, HP1AWX 05 – HP1AWX 09



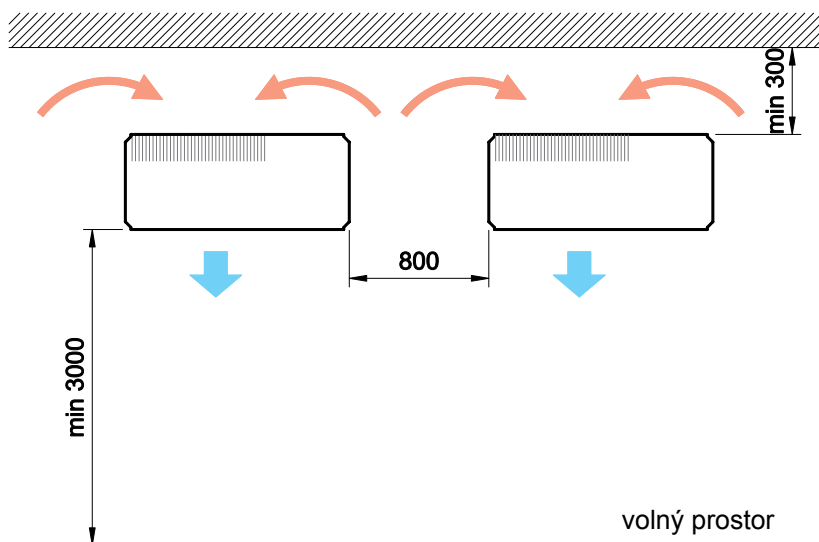
obr. č. 02 Základní rozměry HP3AWX 14, HP1AWX 15



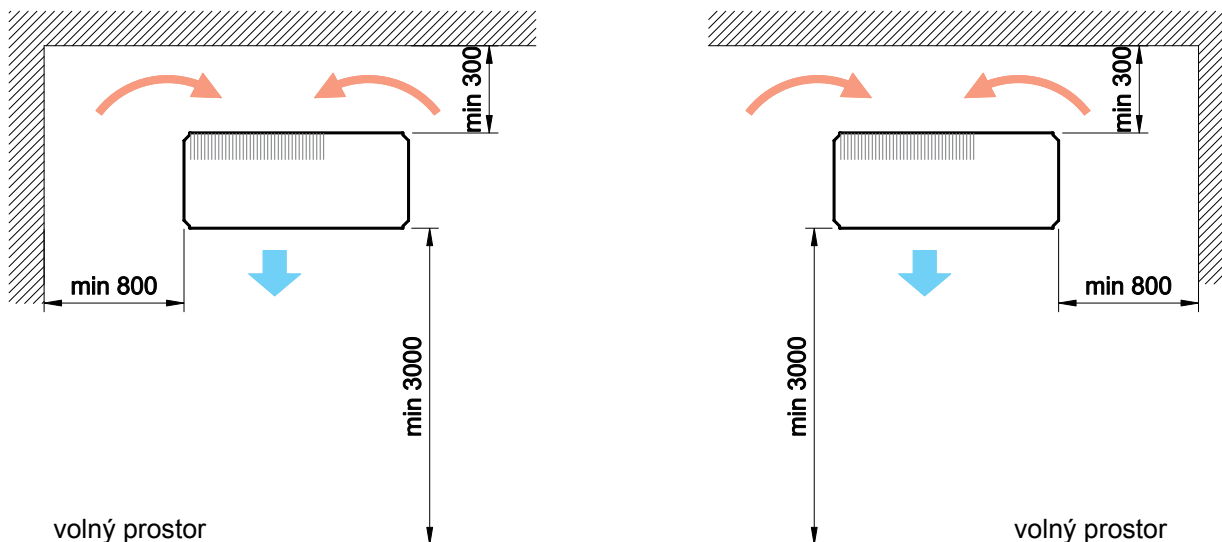
obr. č. 03 Řídicí rozváděč HP3AWX 06 – HP3AWX 14, HP1AWX 05 – HP1AWX 15



obr. č. 04 Minimální odstup tepelného čerpadla od stavební konstrukce a druhého tepelného čerpadla



obr. č. 05 Minimální odstup tepelného čerpadla od stavební konstrukce – instalace do rohu



© PZP HEATING a.s. Všechna práva vyhrazena.

*Práva na technické změny vyhrazena.
Dokument nenahrazuje aktuální průvodní dokumentaci zařízení
ani konkrétní řešení jednotlivých akcí.*