

Split-systémy vzduch-voda HPAW

Technické informace – projektový podklad



06. 2012

verze 2.10



PZP HEATING a.s., Dobré 149, 517 93 Dobré
Tel.: +420 494 664 203, Fax: +420 494 629 720
IČ : 28820614

Společnost zapsaná v obchodním rejstříku vedeném u Krajského obchodního soudu
v Hradci Králové, oddíl B, vložka 2999. Zápis dne 1.7.2011.
© PZP HEATING a.s. Všechna práva vyhrazena.

	stránka
Obsah	
1. Úvodní informace	2
2. Technický popis tepelného čerpadla HPAW	2
3. Přehled vybavenosti tepelného čerpadla HPAW	3
4. Princip funkce tepelného čerpadla HPAW	4
4.1 Princip tepelného čerpadla ve funkci vytápění	4
4.2 Princip tepelného čerpadla ve funkci chlazení	4
4.3 Automatický, energeticky úsporný systém odtávání námrazy na výparníku	4
4.4 Podmínky pro odtávání výparníku tepelného čerpadla HP3AW 06 až 18 a HP1AW 06 až 16 (zařízení s jedním výparníkem)	4
4.5 Podmínky pro odtávání výparníků tepelného čerpadla HP3AW 22 až 36 (zařízení se dvěma výparníky)	6
5. Hlučnost tepelného čerpadla HPAW	8
6. Elektronický řídicí systém	8
7. Elektroinstalace tepelného čerpadla HPAW	9
7.1 Elektrické připojení všeobecně	9
7.2 Elektrické připojení tepelných čerpadel HPAW	9
7.3 Systém kontroly elektrického napájení	10
8. Instalace venkovní a vnitřní jednotky tepelného čerpadla HPAW	11
9. Připojení tepelného čerpadla HPAW – SE k otopné soustavě	16
10. Připojení tepelného čerpadla HPAW – SER k otopné soustavě	17
11. Připojení tepelného čerpadla HPAW – SB k otopné soustavě	18
12. Akumulace tepla v otopné soustavě	19
13. Pracovní podmínky zařízení	19
13.1 Použití tepelného čerpadla HPAW	19
13.2 Provozní podmínky a prostředí	19
13.4 Technické parametry elektrických zařízení	20
13.5 Sekundární okruh	20
13.3 Požadavky na umístění tepelného čerpadla	20
14. Typové označení tepelného čerpadla vzduch-voda split-systém	21
15. Rozsah dodávky	22
16. Jištění a dimenzování přívodu tepelných čerpadel vzduch-voda HP3AW a HP1AW	30
17. Popis připojení elektrických a elektronických součástí systému	33
18. Seznam pozic svorkovnic tepelného čerpadla	39
19. Rozměrové náčrtky tepelných čerpadel vzduch-voda HPAW	42

1. Úvodní informace

Tepelné čerpadlo HPAW split-systém je určeno pro ekologické a energeticky úsporné vytápění, ohřev teplé užitkové vody nebo bazénové vody. Vytápěné objekty mohou být různého charakteru s teplovodním systémem vytápění, ať už se jedná o systém s radiátory, podlahové nebo stěnové vytápění a kombinované systémy. Nejčastější použití je pro rodinné domy, bytové domy, administrativní budovy. Pro svůj velký výkon se s výhodou dá využít pro ohřev bazénové vody aquacenter, sezónních koupališť nebo pro ohřev velkého množství teplé užitkové vody.

Tepelné čerpadlo HPAW split-systém charakterizují následující vlastnosti:

- v zimě topí – v létě chladí
- snadná instalace
- efektivní provoz do -25 °C
- vynikající technické parametry
- vysoký energetický efekt
- možnost celoročního využití
- velmi tichý provoz
- inteligentní řídicí systém
- bez nároků na údržbu a servis

2. Technický popis tepelného čerpadla HPAW

Tepelné čerpadlo HPAW split-systém je úsporný zdroj tepla, který jako zdroj primární energie využívá venkovní vzduch. Dodává se ve třífázovém provedení s topnými výkony 6 / 8 / 10 / 12 / 14 / 18 / 22 / 30 / 36 kW a jednofázovém provedení s topnými výkony 6 / 10 / 16 kW.

Tepelné čerpadlo HPAW split-systém je vytápěcí/chladič zařízení, které se skládá ze dvou dílů:

- Vnější díl – výparník tepelného čerpadla – venkovní jednotka; Instaluje se vně vytápěného objektu na volném prostranství takovým způsobem, aby nedocházelo ke snížení proudění vzduchu skrz výparník tepelného čerpadla a ke zpětné cirkulaci již ochlazeného vzduchu. Proudění vzduchu přes výparník zajišťuje axiální ultratichý ventilátor (ventilátory v případě zařízení s topnými výkony nad 12 kW). Součástí je rovněž elektronický expanzní ventil. Konstrukce venkovní jednotky je z materiálů odolných proti korozi, které dlouhodobě odolají všem povětrnostním vlivům venkovního prostředí.
- Vnitřní díl – umísťuje se do vhodného vnitřního prostoru, kde by teplota okolí neměla klesnout pod +5 °C. Vnitřní díl obsahuje kompresor, chladivový kondenzátor a další díly chladicího okruhu včetně elektrických rozvodů, řídicího systému tepelného čerpadla s ovládacím panelem.

Oba díly tepelného čerpadla se při montáži propojí chladivovým potrubím a potřebnou kabeláží. Umístění vnějšího i vnitřního dílu se volí tak, aby délka propojovacího potrubí nebyla pokud možno delší než 12 m. Za optimální se považuje délka 5 až 10 m. Delší vedení je nutné konzultovat s výrobcem. Je třeba dbát na řádné izolování propojovacího potrubí, aby zde nedocházelo ke srážení vzdušné vlhkosti. Potrubí ani kabeláž nejsou součástí standardní dodávky! Na přání zákazníka je lze dodat podle aktuálního projektu na zvláštní objednávku.

Chladič okruh tepelného čerpadla je tvořen hermetickým spirálovým kompresorem typu Scroll, deskovým kondenzátorem a trubkovým výparníkem s teplosměnnou plochou, do kterého je přívod chladiva řízen elektronickým expanzním ventilem. Použité chladivo R404A je ekologicky vhodné. Zařízení se dodává bez náplně chladiva, avšak plně funkčně odzkoušené! Pro transport se oba díly plní dusíkem.

Elektrický rozváděč ve vnitřním dílu tepelného čerpadla zastává funkci řídicí a funkci silového rozváděče. K rozváděči se dále připojují zejména: Hlavní elektrický přívod, externí teplotní sondy, ovládací signály pro řízení provozu tepelného čerpadla, cirkulační čerpadla a další prvky vytápěcího systému.

Elektrický rozváděč a řídicí systém zajišťují kromě řízení vlastního provozu tepelného čerpadla rovněž řízení a regulaci celého vytápěcího systému s tepelným čerpadlem včetně bivalentního zdroje tepla. Pro komunikaci s tepelným čerpadlem a systémem vytápění slouží ovládací panel s tlačítky a přehledným grafickým displejem. Na displeji jsou zobrazovány parametry a provozní stavy tepelného čerpadla a celého vytápěcího systému.

Součástí zařízení HPAW 06 až 18 je také přímo-topný elektrokotel, který slouží jako bivalentní nebo doplňkový zdroj tepla. Standardně instalované doporučené topné výkony jsou uvedeny v technických parametrech. V případě zařízení HPAW 22 až 36 se doporučuje při použití elektrokotle jako bivalentního zdroje tepla volit výkon jednotlivých stupňů o stejné hodnotě. Důvodem je rovnoměrné zatížení topných těles při rotaci jednotlivých stupňů.

Tepelné čerpadlo HPAW split-systém je možné bezproblémově provozovat v součinnosti s naprosto většinou stávajících elektrických, plynových nebo olejových kotlů.

3. Přehled vybavenosti tepelného čerpadla HPAW

Tepelné čerpadlo HPAW je dodáváno ve dvou úrovních vybavy odpovídající výkonu zařízení.

Tabulka č. 1		
Typové označení: HPAW	SE	SB
Účinný kompresor Scroll	Ano	Ano
Servisní rotalock ventily	Ano	Ano
Softstartér kompresoru	Ano	Ano
Ultratichý ventilátor	Ano	Ano
Kontrola elektrického napájení	Ano	Ano
Integrované cirkulační čerpadlo	Ano	Ne*
Integrovaný elektrokotel	Ano	Ne
Třícestný ventil topení/ohřev vody	Ano	Ne*
Regulace bivalentního zdroje tepla	Ano (3 stupně)	Ano (3 stupně)
Řízení jiného zdroje tepla	Ano (prog.)	Ano (prog.)
Ekvitermní regulace teploty	Ano	Ano
Funkce pro ohřev teplé vody	Ano	Ano
Funkce ohřevu proti legionele	Ano	Ano
Řízení topných okruhů	Ano (3)	Ano (3)
Řízení směšovacího ventilu	Ano (3)	Ano (3)
Regulace výkonu ventilátorů	Ano	Ano
Funkce chlazení	Ano**	Ano**

Poznámka:

* el. výstup pro připojení

** pouze modely SER a SBR

4. Princip funkce tepelného čerpadla HPAW

Na následujících dvou obrázcích je zjednodušenou formou znázorněn princip tepelného čerpadla HPAW ve funkci vytápění a odtávání.

4.1 Princip tepelného čerpadla ve funkci vytápění

Ve výparníku (V) se odebírá teplo z okolního vzduchu pomocí vypařování chladiva. Vypařené páry chladiva nasává kompresor (KO), stlačuje je a vytlačuje do kondenzátoru. Elektrická energie na pohon kompresoru se přemění v teplo, které se přičítá k teplu z okolního vzduchu přivedenému ve výparníku. V kondenzátoru (K) stla-

čené páry chladiva kondenzují a dále pokračují v kapalném stavu. Získané teplo je předáno do otopné soustavy. Kapalně chladivo, které zkondenzovalo v kondenzátoru, se prostřednictvím expanzního ventilu (EV) převádí do výparníku, aby se zde opět vypařilo a celý cyklus se opakuje.

4.2 Princip tepelného čerpadla ve funkci chlazení

Tepelné čerpadlo reverzuje svůj chod. V kondenzátoru (K) se odebírá teplo chlazené vodě pomocí vypařování chladiva. Vypařené páry chladiva nasává kompresor (KO), stlačuje je a vytlačuje do výparníku (V), nyní ve funkci kondenzátoru. Ve výparníku (V) stlačené páry chladiva

kondenzují a dále pokračují v kapalném stavu. Odebrané teplo z vody je předáno do okolního vzduchu. Kapalně chladivo, které zkondenzovalo ve výparníku, se prostřednictvím expanzního ventilu (EV) převádí do kondenzátoru, aby se zde opět vypařilo a celý cyklus se opakuje.

4.3 Automatický, energeticky úsporný systém odtávání námrazy na výparníku

Při ochlazování vzduchu kondenzuje na povrchu výparníku vzdušná vlhkost, která při nízkých venkovních teplotách na teplosměnné ploše výparníku namrzá – tvoří se námraza. Ta se peri-

odicky odtává. Odtátá námraza volně skapává pod venkovní jednotku tepelného čerpadla do drenážní vrstvy.

4.4 Podmínky pro odtávání výparníku tepelného čerpadla HP3AW 06 až 18 a HP1AW 06 až 16 (zařízení s jedním výparníkem)

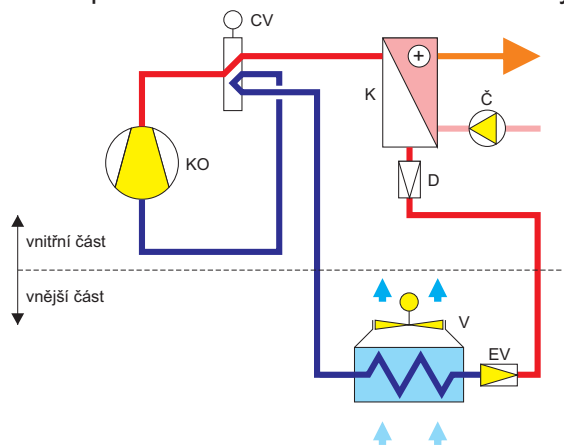
- Teplota venkovního vzduchu je v rozmezí +5 až +10 °C a povrchová teplota výparníku je nižší než +2 °C - odtávání doběhem ventilátoru po ukončení provozu kompresoru.
- Odtávání reverzací probíhá za chodu kompresoru v cyklech dle venkovní teploty, za předpokladu, že teplota povrchu výparníku je nižší než 0 °C.

Reverzace funkce se provádí čtyřcestným elektromagnetickým ventilem (CV), který přeřadí vstup a výstup kompresoru tak, že kondenzátor (K) je ve funkci výparníku a výparník (V) ve funkci kondenzátoru.

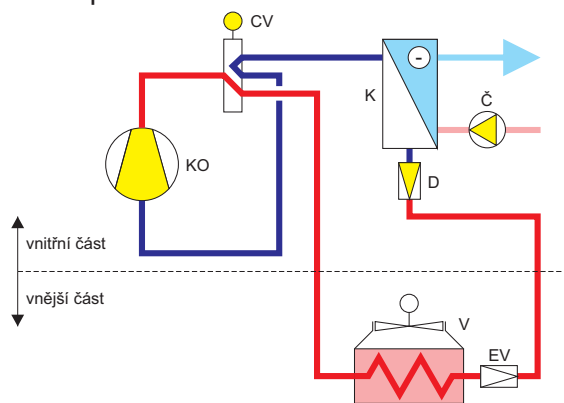
Systém odtávání je automaticky řízen elektronickým řídicím systémem tepelného čerpadla tak, aby byl energeticky efektivní a maximálně úsporný.

obr. č.1

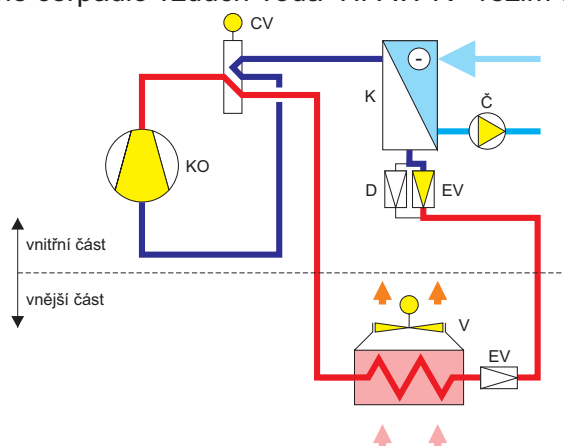
Tepelné čerpadlo vzduch-voda HPAW - režim vytápění



Tepelné čerpadlo vzduch-voda HPAW - režim odtávání



Tepelné čerpadlo vzduch-voda HPAW R - režim chlazení



Vysvětlivky:

CV - čtyřcestný ventil
 Č - čerpadlo sekundární
 D - dýza
 EV - expanzní ventil

K - kondenzátor
 KO - kompresor
 V - výparník

4.5 Podmínky pro odtávání výparníků tepelného čerpadla HP3AW 22 až 36 (zařízení se dvěma výparníky)

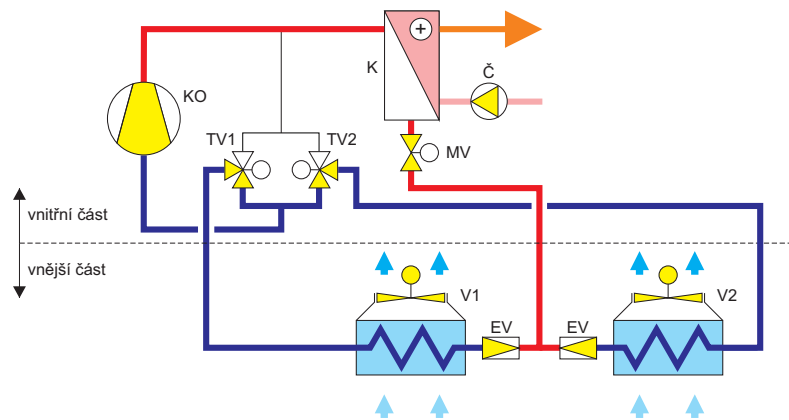
- Teplota venkovního vzduchu je v rozmezí +5 až +10 °C a povrchová teplota výparníku je nižší než +2 °C - odtávání doběhem ventilátoru po ukončení provozu kompresoru.
- Odtávání reverzací probíhá za chodu kompresoru v cyklech dle venkovní teploty, za předpokladu, že teplota povrchu výparníku je nižší než 0 °C.

Odtávání záměnou funkce výparníku se provádí dvěma třícestnými ventily (TV1) a (TV2). Ty cyklicky zaměňují funkci jednoho ze dvou výparníků (V1) nebo (V2) do funkce kondenzátoru. Druhý výparník zůstává ve své základní činnosti a tepelné čerpadlo za této situace pracuje jen s vnějšími výměníky tepla. Chladivový kondenzátor (K) ve vnitřním dílu se přitom samočinně odstavuje z provozu. Průtok chladiva mezi oběma vnějšími výměníky tepla je zajištěn obtoky expanzních ventilů (EV1) a (EV2).

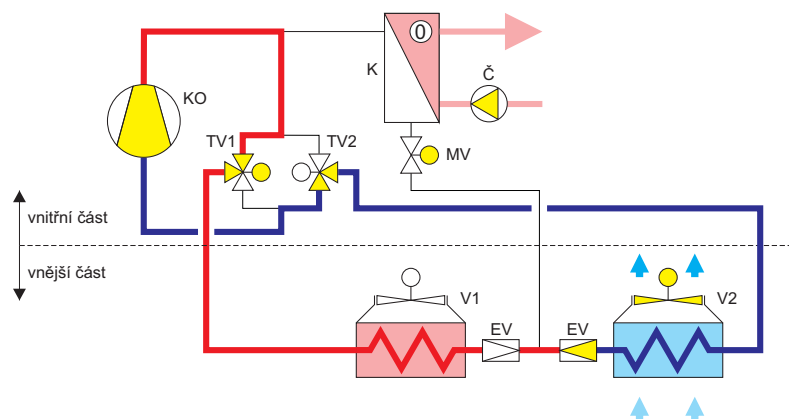
Systém odtávání je automaticky řízen elektronickým řídicím systémem tepelného čerpadla tak, aby byl energeticky efektivní a maximálně úsporný.

obr. č.2

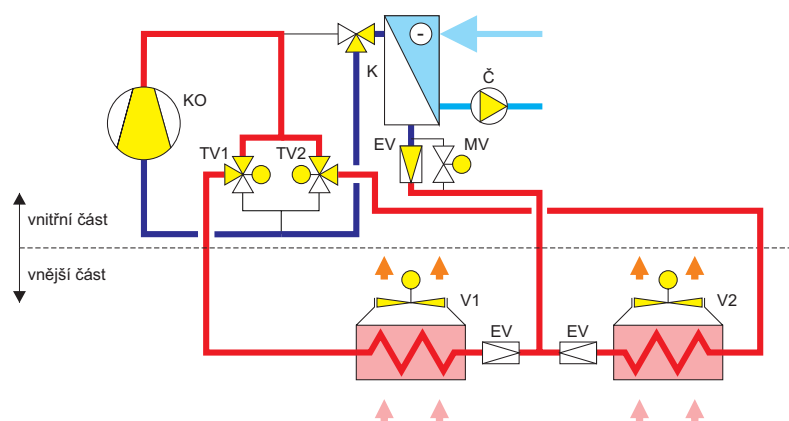
Tepelné čerpadlo vzduch-voda HPAW - režim vytápění



Tepelné čerpadlo vzduch-voda HPAW - režim odtávání



Tepelné čerpadlo vzduch-voda HPAW R - režim chlazení



Vysvětlivky:

Č - čerpadlo sekundární
 D - dýza
 EV - expanzní ventil
 K - kondenzátor

KO - kompresor
 MV - magnetický ventil
 TV - třícestný ventil
 V - výparník

5. Hlučnost tepelného čerpadla HPAW

Jedním z velmi často sledovaných parametrů tepelných čerpadel vzduch-voda je hlučnost. Konstrukce a technické provedení tepelných čerpadel HPAW snižuje tento parametr na minimální úroveň. Tepelné čerpadlo HPAW split-systém tak patří k nejtišším ve své kategorii.

Opatření vedoucí ke snížení hlučnosti:

- Ultratichý ventilátor(y) s lopatkami ve tvaru sovicích křidel
- Speciální protihlukový kryt kompresoru
- Dvojitě uložení kompresoru na antivibračních segmentech
- Dvoustupňová akustická izolace skříně tepelného čerpadla

Parametry hlučnosti jsou uvedeny v technické příloze tohoto dokumentu. Přestože jsou uvedené hodnoty akustického tlaku velmi nízké, je třeba tyto při návrhu umístění tepelného čerpadla HPAW vždy vzít v úvahu, zvolit takové místo, které je nejméně citlivé na okolní hluk a vyhnout se umístění především v blízkosti oken ložnic, sousedů apod. Rovněž je třeba vzít v úvahu, že úroveň akustického tlaku je dále ovlivňována stěnami vytápěného objektu, výškovým profilem pozemku, okolními úpravami apod. Z tohoto důvodu je třeba uvedené údaje měřené v laboratorních podmínkách považovat spíše za orientační.

6. Elektronický řídicí systém

Moderní mikroprocesorový řídicí systém tepelného čerpadla HPAW s komfortním ovládacím panelem zajišťuje ve standardní výbavě mimo vlastní řízení technologie tepelného čerpadla rovněž z pohledu vytápěcího systému zejména následující funkce:

- Zpožděný start tepelného čerpadla po připojení napájecího napětí nebo po uvedení do pohotovostního stavu (náhodně v časovém rozmezí 60 až 100 s), tím se zabraňuje nežádoucímu opakovanému spouštění při poruchách v síti nebo nevhodné manipulaci s elektroinstalací.
- Anticyklickou regulaci, která zajišťuje potřebnou prodlevu mezi dvěma opakovanými starty kompresoru (min. 15 minut – max. 4 starty kompresoru za hodinu).
- Ekvitermní regulaci teploty topného média v závislosti na venkovní teplotě.
- Sofistikované funkce pro ohřev teplé vody včetně možnosti časových programů.
- Možnost nastavení priority ohřevu teplé vody nebo priority topení.
- Řízení provozu tepelného čerpadla a doplňkového zdroje tepla externím řídicím signálem.

- Blokování provozu tepelného čerpadla, případně doplňkového zdroje tepla – elektrokotle signálem HDO (viz. popis elektroinstalace).
- Řízení provozu sekundárního cirkulačního čerpadla – okruh tepelného čerpadla.
- Nezávislé řízení cirkulačních čerpadel tří topných okruhů.
- Blokování provozu doplňkového zdroje tepla – elektrokotle podle venkovní teploty a teploty vratné vody, včetně postupného kaskádního spínání jednotlivých stupňů elektrokotle.
- Univerzální řízení doplňkového / bivalentního zdroje tepla pomocí programovatelného výstupu
- Řízení až tří směšovacích ventilů pomocí tříbodového servopohonu 230 VAC.
- Funkci automatického protočení cirkulačních čerpadel pro zabránění „zalehnutí“ čerpadel.
- Možnost použití startovacího režimu pro zprovoznění systému podlahového vytápění.
- Diagnostiku provozních stavů a sledování překročení mezních parametrů při provozu tepelného čerpadla a vytápěcího systému.
- Celou řadu dalších funkcí spojených s regulací vytápěcího systému a servisem zařízení.

7. Elektroinstalace tepelného čerpadla HPAW

7.1 Elektrické připojení všeobecně

Před instalací tepelného čerpadla je nutné vyžádat souhlas s připojením tepelného čerpadla příslušným elektrorozvodným závodem. Dále je nutné prověřit potřebnou velikost hlavního domovního jističe pro vybraný typ tepelného čerpadla. Připojení tepelného čerpadla se provádí

podle aktuálního elektrického schéma tepelného čerpadla. Všechny elektroinstalační práce je nutno provádět dle platných norem a předpisů. Elektroinstalační práce smí provádět pouze proškolený pracovník – autorizovaná firma s potřebnou kvalifikací.

7.2 Elektrické připojení tepelných čerpadel HPAW

Tepelné čerpadlo HPAW je dodáváno ve dvou dílech: Venkovní jednotka (výparník tepelného čerpadla) a vnitřní jednotka s elektrickým-řídícím rozváděčem tepelného čerpadla, ovládacím panelem a regulací vytápěcího systému včetně řízení doplňkového/bivalentního zdroje tepla. Z důvodu prodloužené životnosti a spolehlivosti zařízení se vnitřní jednotka tepelného čerpadla umísťuje vždy uvnitř budovy v prostředí normálním z hlediska elektrické bezpečnosti.

Oba díly se propojí podle aktuálního elektrického schéma pomocí elektrického propojovacího vedení. Elektrické vedení není součástí standardní dodávky a většinou se provede přímo až v místě instalace, lze jej však podle aktuálního projektu k zařízení dodat na zvláštní objednávku. Propojovací kabelové vedení by mělo být uloženo v UV odolné plastové hadici sloužící k ochraně kabelů a vodičů před mechanickým poškozením. Plastová hadice by měla být rovněž odolná vůči mechanickému namáhání. Po protažení kabelového vedení stavebními konstrukcemi se jednotlivé vodiče zapojí do řídicího rozváděče vnitřního dílu tepelného čerpadla a do svorkovnicové skříňky venkovní jednotky. Ostatní elektroinstalace je zapojena dle elektrických schémat a požadavků otopné soustavy s ohledem na funkce řídicího systému.

Hlavní elektrický přívod tepelného čerpadla musí být dimenzován dle nadřazeného jištění a délky přívodního vedení. Řídící rozváděč tepelného čerpadla není opatřen hlavním vypínačem. Předpokládá se, že ten bude součástí samostatně jištěného silového přívodu tepelného čerpadla.

Pro připojení tepelného čerpadla je nutné do místa instalace jeho vnitřní jednotky přivést:

- Jištěný silový přívod 3 × 400 V, 50 Hz pro HP3AW (třífázové provedení) nebo 1 × 230 V, 50 Hz pro HP1AW (jednofázové provedení).
- Jištěný silový přívod pro oddělené napájení elektrických přímotopných těles – doporučeno z hlediska dimenzování vodičů a selektivity jištění.
- Řídící signál HDO** pro blokování provozu tepelného čerpadla, případně signál HDO** pro blokování provozu přímotopného elektrického vytápění dle požadavků místního energetického rozvodného závodu.
- Signály řízení topných okruhů (signály prostorových termostatů apod.) nebo externí signál pro řízení provozu tepelného čerpadla.
- Kabel externího venkovního čidla pro měření venkovní teploty – doporučeno pro zajištění kvalitní ekvitermní regulace.

V rámci instalace tepelného čerpadla a ostatních součástí vytápěcího systému se k řídicímu rozváděči vnitřní jednotky připojují zejména:

- Sekundární cirkulační čerpadlo (pouze modely SB a SBR).
- Cirkulační čerpadla topných okruhů.
- Třícestný ventil pro funkci topení/ohřev teplé vody (pouze modely SB a SBR).
- Směšovací ventily
- Teplotní sondy a jiná regulační zařízení podle rozsahu funkčnosti tepelného čerpadla a vytápěcího systému.

** Poznámka: Signál HDO (Hromadné Dálkové Ovládání) slouží elektrorozvodným závodům pro regulaci odběru elektrické energie v době špiček, především v ranních a odpoledních či večerních hodinách. V některých zemích nemusí být systém HDO vůbec používán. V takovém případě se řídicí signál jednoduše nahrazuje propojením příslušného vstupu v řídicím rozváděči tepelného čerpadla.

7.3 Systém kontroly elektrického napájení

Tepelná čerpadla HPAW jsou standardně vybavena speciálním elektronickým zařízením pro kontrolu napájecího napětí a sledu jednotlivých fází. Toto zařízení zajišťuje, že tepelné čerpadlo a především kompresor tepelného čerpadla bude pracovat, jen pokud napájecí napětí bude ve stanovené toleranci. Díky tomuto zařízení nemůže chybné napájecí napětí (špatný sled fází, závady v elektrorozvodné síti) ohrožovat správnou funkci tepelného čerpadla a životnost kompresoru.

Pokud dojde k vyhlášení poruchy napájecího napětí, je nutné zkontrolovat elektrické napájení tepelného čerpadla. Na zařízení je kontrolkou indikována konkrétní porucha (podpětí nebo sled fází). V případě pomnutí poruchy dochází automaticky k obnovení funkce tepelného čerpadla.

Tabulka č.2 Nastavení parametrů kontroly el. napájení u HP3AWX

Min: -15 %	zajišťuje vyhlášení poruchy při poklesu napětí pod 340 V mezi fázemi
Max: -10 %	zajišťuje zrušení poruchy při obnovení napájecího napětí nad 360 V mezi fázemi
Delay: 10 s	vyhlášení poruchy napájení jen když porucha trvá déle než 10 s (odolnost proti náhodným výkyvům napájecího napětí)
Function: U+S	nastavení režimu kontroly napájecího napětí a sledu fází

Tabulka č.3 Nastavení parametrů kontroly el. napájení u HP1AWX

85 % U_n (230 V AC)	monitorován pokles pod 195,5 V
Hystereze 10 %	zapíná 215 V AC

8. Instalace venkovní a vnitřní jednotky tepelného čerpadla HPAW

Umístění venkovní a vnitřní jednotky tepelného čerpadla vychází z požadované limitované délky propojovacího potrubí primárního okruhu. Snahou je, aby tato délka byla co nejkratší, doporučena je délka 5 až 10 m. **Maximální délka propojovacího potrubí je 12 m**, delší úseky je nutno konzultovat s výrobcem. Jako ideální umístění můžeme brát případ, kdy tepelné čerpadlo stojí v technické místnosti u obvodové stěny vytápěného objektu a výparník je ve venkovním prostředí umístěn za obvodovou stěnou tak, aby vzdálenost mezi stěnou a výparníkem byla min. 1 m.



Venkovní jednotka musí být umístěna takovým způsobem, aby byl umožněn přívod i odvod okolního vzduchu a aby nedocházelo k proudění ochlazeného vzduchu zpět do sání výparníku. Dále musí být zajištěn přístup pro montáž a propojení s vnitřní jednotkou tepelného čerpadla. Je vhodné, aby pod výparníkem (mezi doporučenými základy) byl snížen terén o cca 300 mm pro odtávající námrazu. Umístění venkovní jednotky (venkovních jednotek) je patrné z obrázku č. 3.



Vnitřní jednotka musí být umístěna ve vhodném vnitřním prostoru, kde okolní teplota neklesá pod 5 °C. Musí být zajištěn přístup pro montáž a propojení s vnější jednotkou tepelného čerpadla, akumulací nádrží a otopnou soustavou. Vnitřní jednotku tepelného čerpadla je třeba instalovat tak, aby byl zachován prostor před čelní stěnou tepelného čerpadla **min. 800 mm** a prostor alespoň před jednou odnímatelnou bočnicí **min. 500 mm**. Mezi zadní stěnou vnitřní jednotky tepelného čerpadla a stěnou místnosti musí být minimální odstup 100 mm. Umístění vnitřní jednotky je patrné z obrázku č. 6.

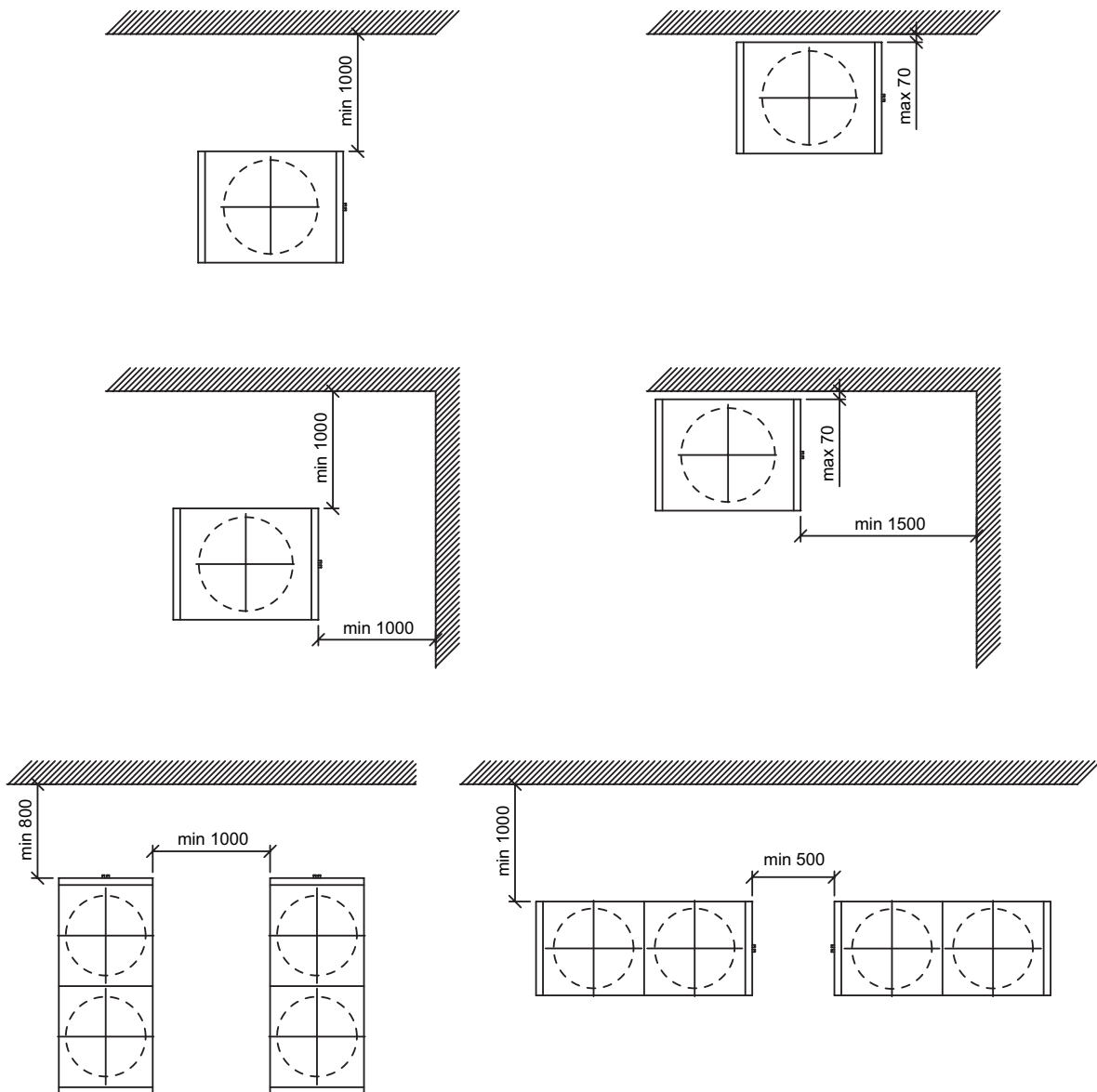


V obvodové stěně musí být připraven stavební prostup pro vložení chladivového potrubí a elektrického propojení výparníku s tepelným čerpadlem. Do stavebního prostupu je vložena průchodka (např. trubka z PVC $\varnothing 110$ pro HP3AW 06–18 a PVC $\varnothing 125$ pro HP3AW 22–36). Průchodka se po montáži propojovacích vedení utěsní, např. polyuretanovou pěnou.

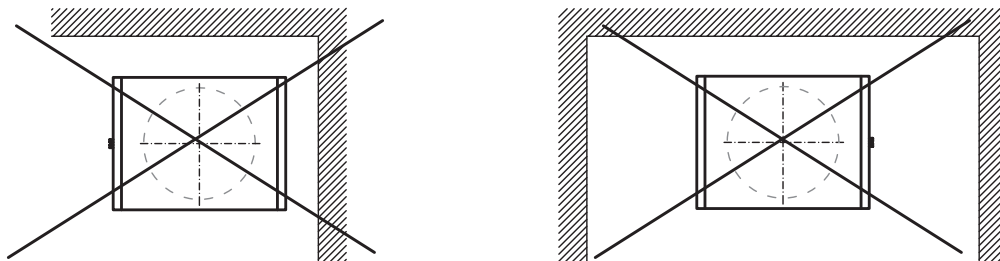


Propojovací vedení (chladivové a elektrické) může být vedeno ve žlabech, v instalačních kanálech nebo na konzolách. Spoje potrubí nesmí být uloženy ve stavebních konstrukcích „pod omítku“ nebo „do betonu“. Propojovací chladivové vedení musí být tepelně izolováno vhodnou izolací (pro chladivová potrubí, odolávající dlouhodobě UV záření), aby na potrubí nedocházelo ke srážení vzdušné vlhkosti. Chladivové potrubí ani elektrická vedení nejsou součástí standardní dodávky a v naprosté většině případů se provádí přímo až v místě instalace tepelného čerpadla. Na přání zákazníka je lze dodat podle aktuálního projektu na zvláštní objednávku.

obr. č.3 Doporučené umístění venkovní jednotky tepelného čerpadla HPAW



obr. č.4 Nevhodné umístění venkovní jednotky tepelného čerpadla HPAW

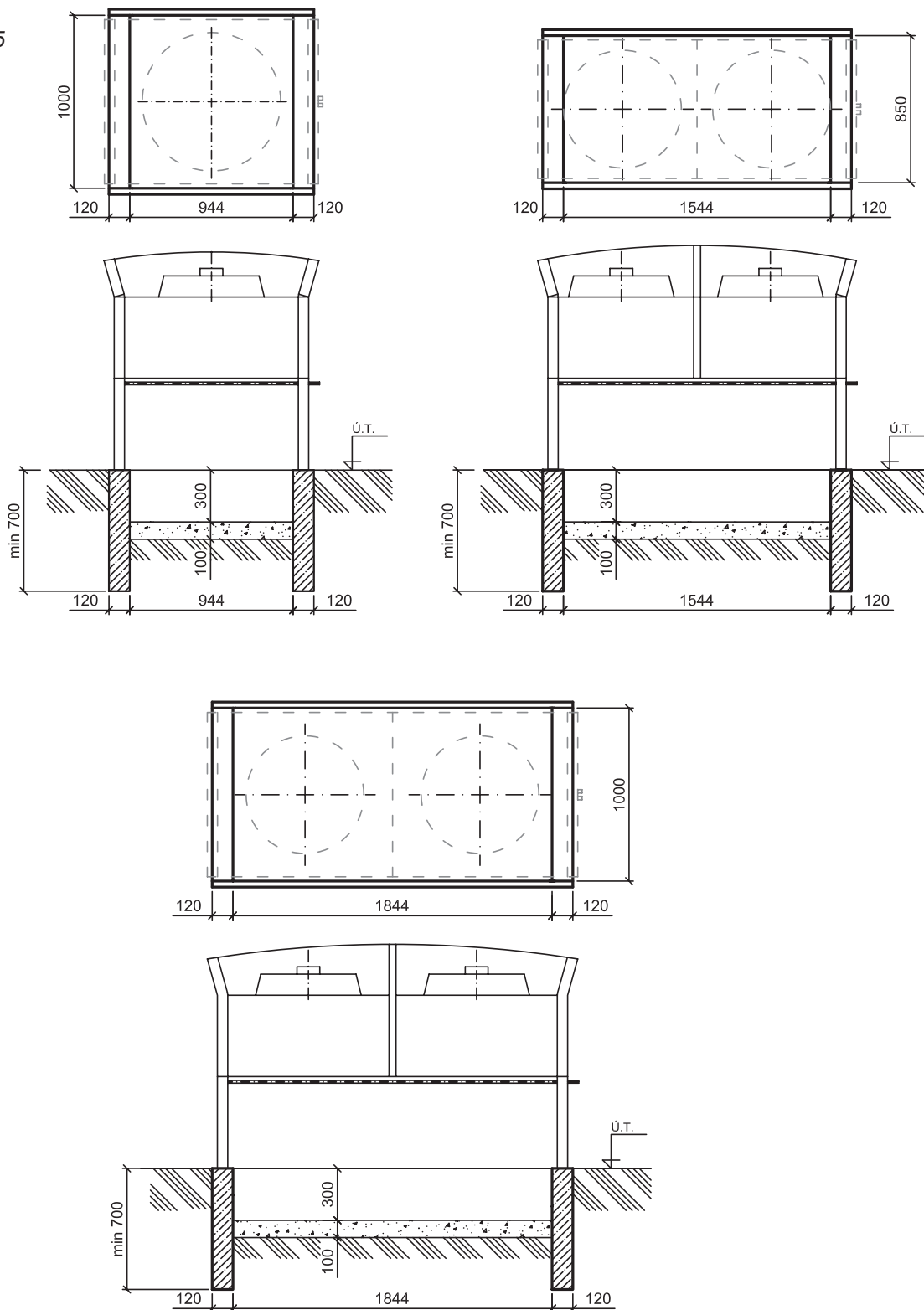


Doporučená instalace venkovní jednotky tepelného čerpadla HPAW na betonový základ

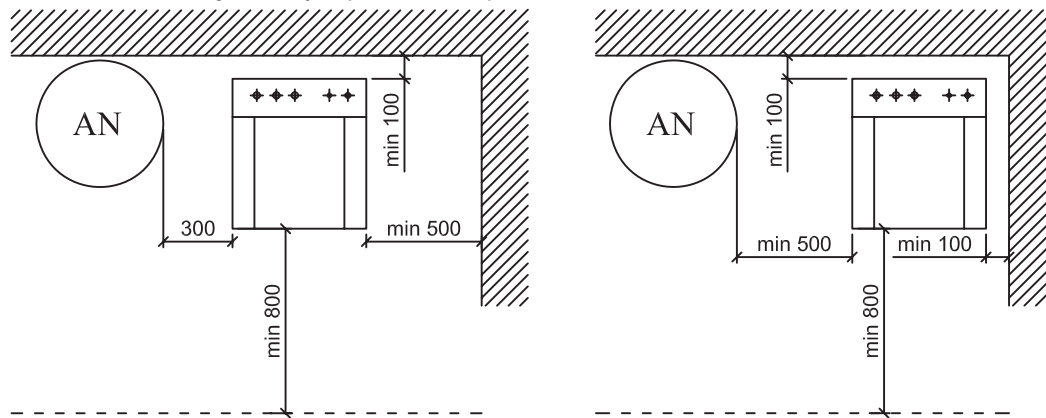
Venkovní jednotku tepelného čerpadla HPAW se výslovně doporučuje instalovat na předem připravený betonový základ se sníženou drenážní vrstvou, která zajistí odvod kondenzátu, při-

padně hromadění odtáté námrazy z výparníku tepelného čerpadla. Doporučená stavební konstrukce betonového základu a drenážní vrstvy je uvedena na následujícím obrázku.

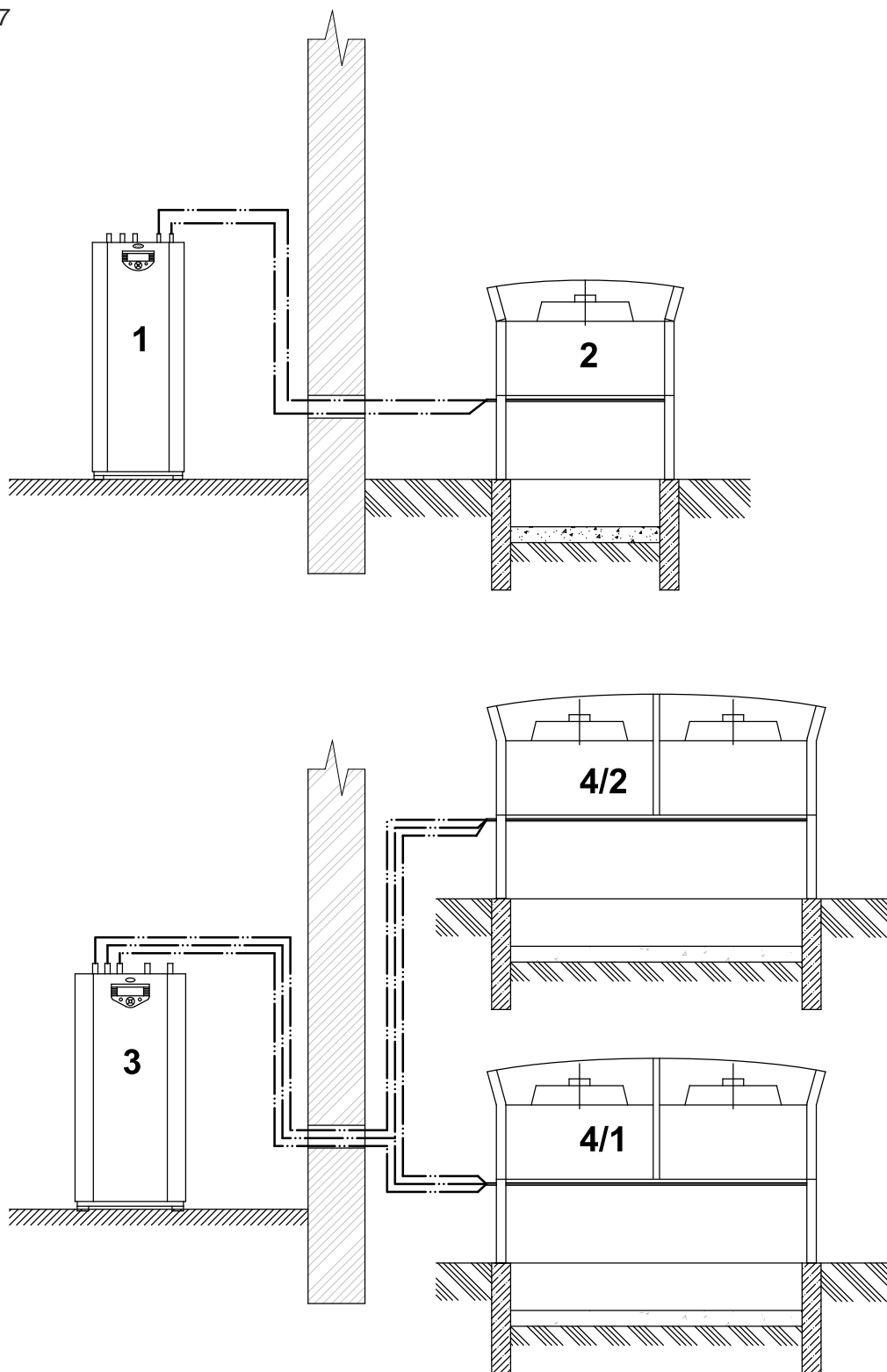
obr. č.5



obr. č.6 Umístění vnitřní jednotky tepelného čerpadla



obr. č.7

**LEGENDA ZAŘÍZENÍ:**

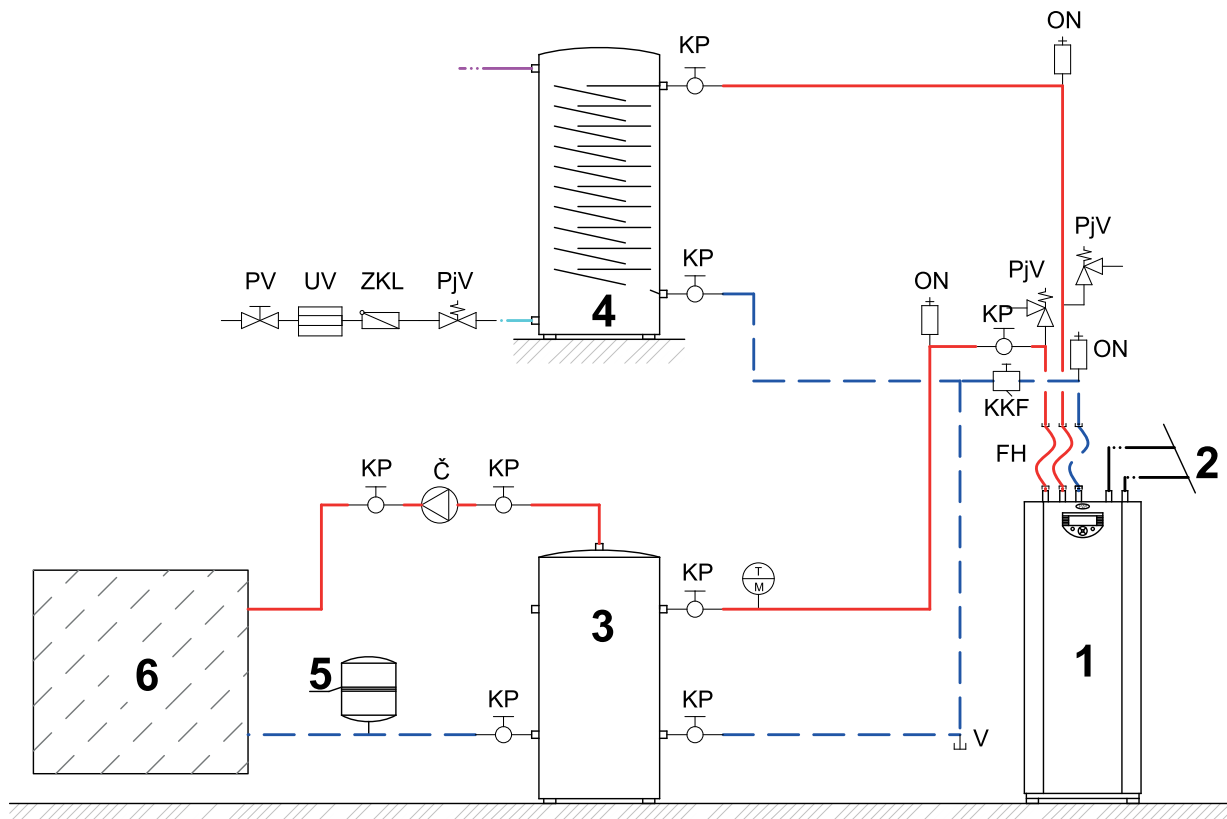
- 1 - TEPELNÉ ČERPADLO HP3(1)AW 06-18 - VNITŘNÍ JEDNOTKA
- 2 - TEPELNÉ ČERPADLO HP3(1)AW 06-18 - VNĚJŠÍ JEDNOTKA
- 3 - TEPELNÉ ČERPADLO HP3AW 22-36 - VNITŘNÍ JEDNOTKA
- 4 - TEPELNÉ ČERPADLO HP3AW 22-36 - VNĚJŠÍ JEDNOTKA

LEGENDA POTRUBÍ :

- PRIMÁRNÍ POTRUBÍ
- - - - - ELEKTRICKÉ PROPOJENÍ

9. Připojení tepelného čerpadla HPAW – SE k otopné soustavě

obr. č.8



LEGENDA ZAŘÍZENÍ:

- 1 - TEPELNÉ ČERPADLO HPAW
- 2 - PRIMÁRNÍ STRANA TEPELNÉHO ČERPADLA
- 3 - AKUMULAČNÍ NÁDOBA
- 4 - NEPŘÍMOTOPNÝ ZASOBNÍK TEPLÉ VODY
- 5 - TLAKOVÁ EXPANZNÍ NÁDOBA
- 6 - OTOPNÁ SOUSTAVA

LEGENDA POUŽITÝCH KOMPONENT:

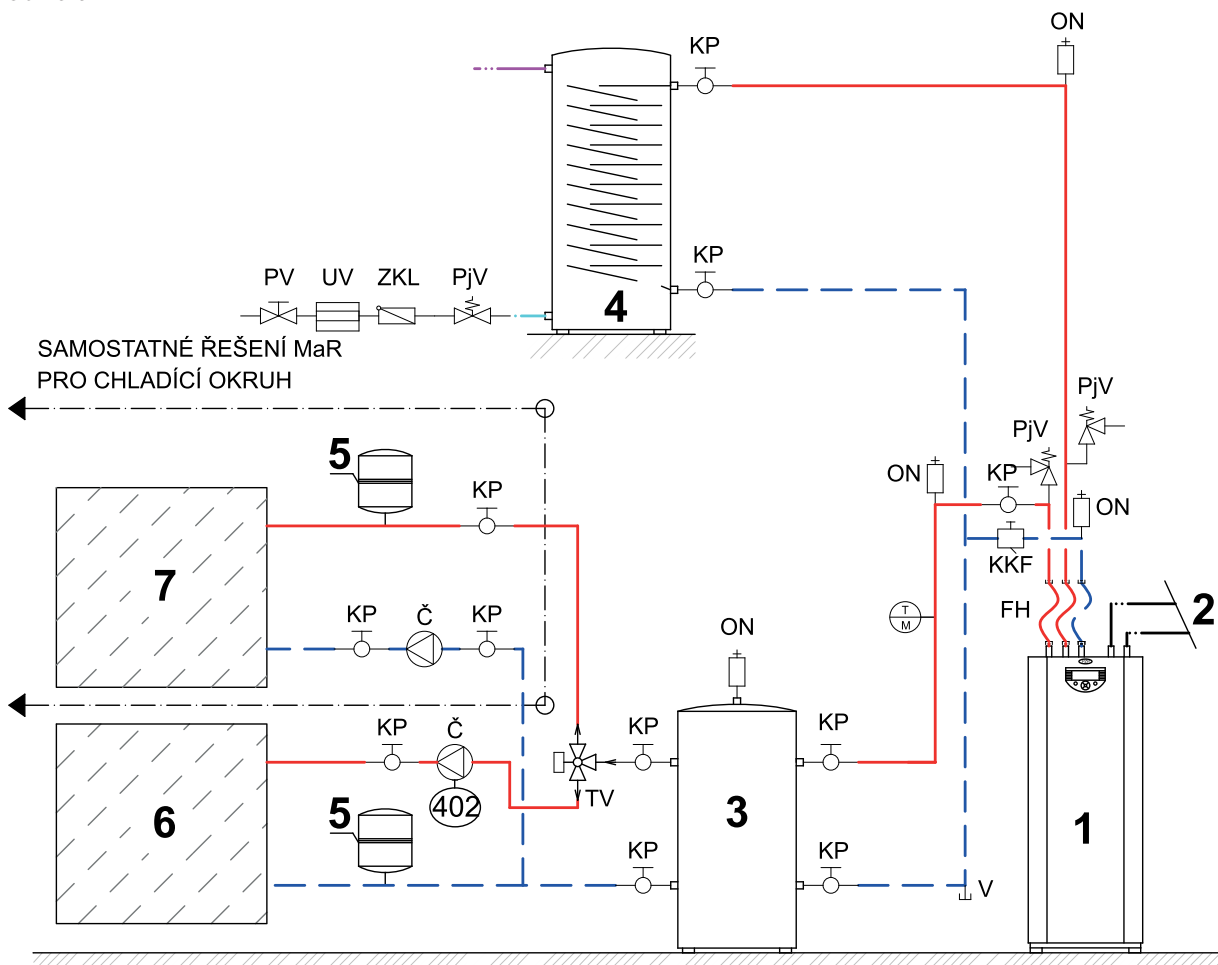
- Č - ČERPADLO
- FH - FLEXIHADICE
- KKF - KOHOUT KULOVÝ S FILTREM
- KP - KOHOUT PŘÍMÝ
- ON - ODVZDUŠŇOVACÍ NÁDOBA
- PjV - POJISTNÝ VENTIL
- PV - VENTIL PŘÍMÝ
- T/M - TERMOMANOMETR
- UV - ÚPRAVA VODY
- V - VYPOUŠTĚCÍ KOHOUT
- ZKL - ZPĚTNÁ KLAPKA

LEGENDA POTRUBÍ:

- (red) — OTOPNÁ VODA PŘÍVOD
- (blue) — OTOPNÁ VODA VRATNÁ
- (black) — PRIMÁRNÍ POTRUBÍ
- (dotted blue) — STUDENÁ VODA
- (purple) — TEPLÁ VODA

10. Připojení tepelného čerpadla HPAW – SER k otopné soustavě

obr. č.9



LEGENDA ZAŘÍZENÍ:

- 1 - TEPELNÉ ČERPADLO HPAW
- 2 - PRIMÁRNÍ STRANA TEPELNÉHO ČERPADLA
- 3 - AKUMULAČNÍ NÁDOBA
- 4 - NEPŘÍMOTOPNÝ ZÁSOBNÍK TEPLÉ VODY
- 5 - TLAKOVÁ EXPANZNÍ NÁDOBA
- 6 - OTOPNÁ SOUSTAVA
- 7 - CHLADICÍ SOUSTAVA

LEGENDA POUŽITÝCH KOMPONENT:

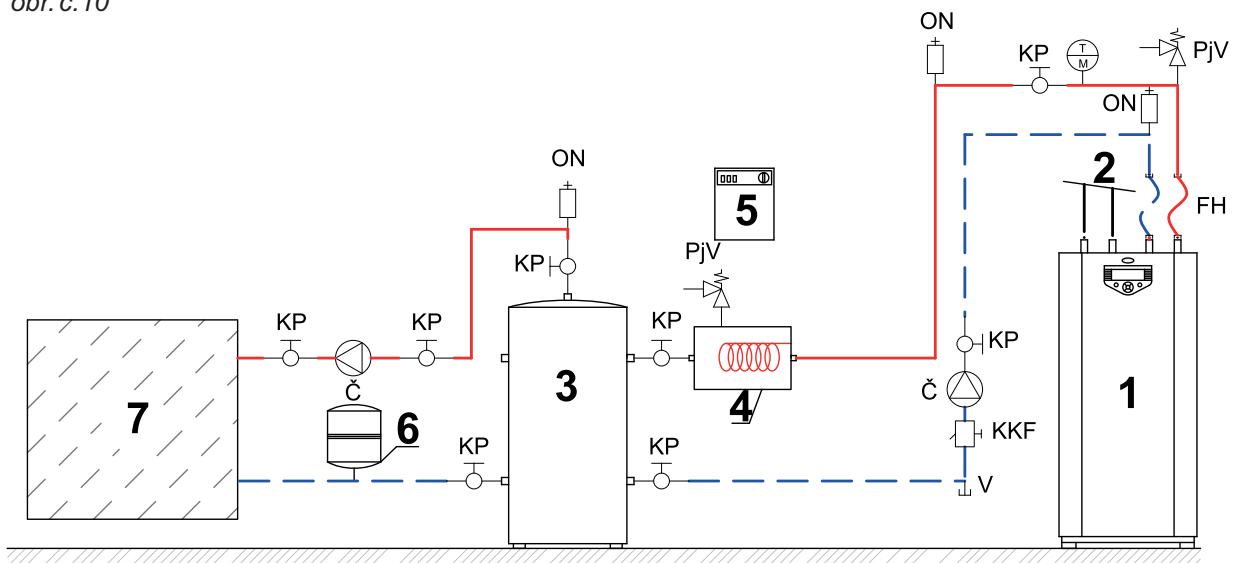
- Č - ČERPADLO
- FH - FLEXIHADICE
- KKF - KOHOUT KULOVÝ S FILTREM
- KP - KOHOUT PŘÍMÝ
- ON - ODVZDUŠŇOVACÍ NÁDOBA
- PjV - POJISTNÝ VENTIL
- PV - VENTIL PŘÍMÝ
- T/M - TERMOMANOMETR
- UV - ÚPRAVA VODY
- V - VYPOUŠTĚCÍ KOHOUT
- ZKL - ZPĚTNÁ KLAPKA

LEGENDA POTRUBÍ :

- OTOPNÁ VODA PŘÍVOD
- OTOPNÁ VODA VRATNÁ
- PRIMÁRNÍ POTRUBÍ
- STUDENÁ VODA
- TEPLÁ VODA

11. Připojení tepelného čerpadla HPAW – SB k otopné soustavě

obr. č.10



LEGENDA ZAŘÍZENÍ:

- | | |
|---|--------------------------------------|
| 1 | - TEPELNÉ ČERPADLO HPAW |
| 2 | - PRIMÁRNÍ STRANA TEPELNÉHO ČERPADLA |
| 3 | - AKUMULAČNÍ NÁDOBA |
| 4 | - ELEKTROKOTEL |
| 5 | - ŘÍDÍCÍ ROZVÁDĚČ ELEKTROKOTLE |
| 6 | - TLAKOVÁ EXPANZNÍ NÁDOBA |
| 7 | - OTOPNÁ SOUSTAVA |

LEGENDA POUŽITÝCH KOMPONENT :

- | | |
|-----|---------------------------|
| Č | - ČERPADLO |
| FH | - FLEXIHADICE |
| KKF | - KOHOUT KULOVÝ S FILTREM |
| KP | - KOHOUT PŘÍMÝ |
| ON | - ODVZDUŠŇOVACÍ NÁDOBA |
| PjV | - POJISTNÝ VENTIL |
| T/M | - TERMOMANOMETR |
| V | - VYPOUŠTĚCÍ KOHOUT |

LEGENDA POTRUBÍ :

- | | |
|---|--------------------|
| — | OTOPNÁ VODA PŘÍVOD |
| - - - | OTOPNÁ VODA VRATNÁ |
| - - - | PRIMÁRNÍ POTRUBÍ |
| - - - | STUDENÁ VODA |
| - - - | TEPLÁ VODA |

12. Akumulace tepla v otopné soustavě

Tepelné čerpadlo vzduch-voda HPAW je vhodné zapojit do systému přes akumulaci nádrží, která zajistí následující funkce:

- Odděluje průtok tepelným čerpadlem a průtok otopnou soustavou, čímž je zajištěn požadovaný stálý průtok tepelným čerpadlem a tím i konstantní ohřátí topné vody.
- Správně dimenzovaná akumulaci nádrž obsahuje dostatečné množství topné vody pro odtávání tepelného čerpadla vzduch-voda reverzační chladicího okruhu (uvažováno pro případ, že otopná soustava nedisponuje dostatečným množstvím vody nezbytné pro odtávání reverzační funkce tepelného čerpadla).
- Správně dimenzovaná akumulaci nádrž obsahuje rovněž dostatečné množství topné vody k zamezení cyklování provozu tepelného čerpadla při nepříznivých podmínkách v závislosti na aktuální potřebě tepla pro vytápěný objekt.



V případě vytápěcího systému s více topnými okruhy musí být vždy použita akumulaci nádrž z důvodu dokonalého hydraulického oddělení jednotlivých okruhů.

Výpočet aktivního objemu topné vody ve vytápěcím systému:

$$V_a = k \times Q_z \text{ [kW]}$$

V_a [litry] – aktivní objem topné vody ve vytápěcím systému

k [-] – konstanta (minimální doporučená hodnota 15)

Q_z [kW] – jmenovitý topný výkon tepelného čerpadla při podmínkách A2/W35

Tepelné čerpadlo vzduch-voda AW může být za určitých podmínek připojeno přímo k otopné soustavě bez použití akumulaci nádrže. Otopná soustava však musí bezpodmínečně zajistit podmínku minimálního aktivního objemu topné vody (viz. předchozí výpočet) a dále pak podmínku požadovaného předepsaného konstantního průtoku bez jakéhokoliv omezení. Jako příklad můžeme uvést jeden topný okruh tvořený systémem podlahového vytápění.

13. Pracovní podmínky zařízení

13.1 Použití tepelného čerpadla HPAW

- Jako zdroj tepla pro vytápění a ohřev vody; vytápěcí systém musí být zabezpečen v souladu s ČSN 06 0830.
- V dalších případech po dohodě s výrobcem.

13.2 Provozní podmínky a prostředí

Vnější jednotka:

- při stacionární instalaci na místě nechráněném proti povětrnostním vlivům
- minimální teplota vzduchu -25 °C při výstupní teplotě vody 40 °C
- maximální teplota vzduchu $+35\text{ °C}$
- Rozsah provozních teplot vzduchu tepelného čerpadla v režimu chlazení je $+20\text{ °C}$ až 35 °C , pro provedení SER.

Vnitřní jednotka:

- při stacionární instalaci na místě chráněném proti povětrnostním vlivům
- minimální teplota vzduchu $+5\text{ °C}$
- maximální teplota vzduchu $+35\text{ °C}$



Tepelné čerpadlo nesmí být umístěno a provozováno v prostředí s nebezpečím výbuchu hořlavých plynů a par BE3N2 dle ČSN 33 2000-3.

Tepelné čerpadlo musí být odstaveno z provozu vypnutím hlavního přívodu elektrického napájení před započítáním prací, které mohou mít za

následek změnu prostředí (např. lepení, lakování, apod.) v místnosti, kde je tepelné čerpadlo instalováno.

13.3 Požadavky na umístění tepelného čerpadla

V případě umístění tepelného čerpadla ve zvláštní strojovně nepodléhá tepelné čerpadlo dle ČSN EN 378-1 žádnému omezení, pokud se jedná o objem prostoru, ve kterém je tepelné čerpadlo umístěno, ve vztahu k velikosti náplně chladiva.

V opačném případě musí pro objem prostoru, ve kterém je tepelné čerpadlo umístěno, platit, že objem prostoru v [m³] je větší, než náplň chladiva v [kg] vydělená konstantou 0,48 (kritická koncentrac

trace v [kg/m³]). Jedná se o prostor, ve kterém se po významně dlouhou dobu nacházejí osoby nebo tam, kde prostory sousedí s prostorem zjevně obsazeným osobami a prostor není vzduchotěsný v důsledku projekčního řešení nebo stavebního provedení. Objem prostoru pro výpočet se navyšuje v případě, že je prostor vybaven mechanickým větracím zařízením, které bude v průběhu obsazení prostoru osobami v provozu.

13.4 Technické parametry elektrických zařízení

Tabulka č.4		
Parametry \ Typ	HP3AW	HP1AW
Jmenovité napájecí napětí	3 × 400 / 230 V ±10 %	230 V ±10 %
Druh proudu a kmitočet	střídavý, 50 Hz ±1 %	střídavý, 50 Hz ±1 %
Charakteristika sítě	TN-S – podle ČSN 33 2000-3	
Třída ochrany	I – podle ČSN EN 60335-1	
Stupeň ochrany krytím – vnější díl	IP54 – podle ČSN EN 60529 (při předepsané montáži)	
Stupeň ochrany krytím – vnitřní díl	IP40 – podle ČSN EN 60529 (při předepsané montáži)	
Hlavní elektrický přívod	pevný, dimenzování a jištění musí odpovídat normám ČSN 33 2000-5-523, ČSN 33 2000-4-43, ČSN EN 60898-1, ČSN 33 2000-4-41.	

13.5 Sekundární okruh

Pracovní látka sekundárního okruhu

(topné médium):

- přednostně voda nekorozivní, bez mechanických nečistot
- jiná látka jen po dohodě s výrobcem

Činná část sekundárního okruhu:

- nejvyšší pracovní přetlak
 - 600 kPa pro provedení **SB**
 - 300 kPa pro provedení **SE**
- minimální přetlak 30 kPa
- nejvyšší pracovní teplota
 - 58 °C při chodu kompresoru
 - 75 °C při ohřevu teplé vody elektrokotlem, bez chodu kompresoru, pro provedení **SE**

14. Typové označení tepelného čerpadla vzduch-voda split-systém

V poplávce (objednávce) tepelného čerpadla se uvede:

- typové značení tepelného čerpadla podle těchto podkladů

- požadavek na nestandardní provedení výstupů chladicího okruhu – zadní napojení
- požadovaný počet topných okruhů; standardní provedení – 3 topné okruhy
- případně další požadavky

obr. č. 11 Tepelné čerpadlo se značí následujícím způsobem

HP3AW 10 SER-AG

Barevné provedení - vnější díl	G,H ... standardní provedení J ... nestandardní provedení
Barevné provedení - vnitřní díl	A,B ... standardní provedení C ... nestandardní provedení
Aktivní chlazení	R
Stupeň vybavení	B E
Provedení	S ... split
Jmenovitý tepelný výkon	... dle tabulek
Typ tepelného čerpadla	AW ... vzduch-voda
Jmenovité napájecí napětí	1 ... jednofázové 230 V, 50 Hz 3 ... třífázové 3 × 400 V, 50 Hz
Značení tepelného čerpadla	

Tabulka č.5 Barevné provedení tepelných čerpadel vzduch-voda

Vnitřní díl	Čelní kryt	Bočnice
Provedení A – standard	bílá, RAL 9003	světlá stříbrná, RAL 9006
Provedení B – standard	světlá stříbrná, RAL 9006	tmavá stříbrná, RAL 9007
Provedení C – nestandard	světlá stříbrná, RAL 9006	bílá, RAL 9003
Vnější díl	Nohy	Krytování
Provedení G – standard	tmavá šedá, RAL 7045	světlá šedá, RAL 7035
Provedení H – standard	světlá zelená RAL 7003	tmavá zelená, RAL 6005
Provedení J – nestandard	světlá šedá RAL 7035	nerez

15. Rozsah dodávky

Tepelné čerpadlo HPAW se dodává ve dvou dílech, bez materiálu na propojení, bez náplně chladiva, s příslušným počtem teplotních sond, případně dalším příslušenstvím na zvláštní objednávku. Oba díly jsou dodávány zaslepené a pod přetlakem dusíku, na dřevěných transportních paletách v ochranných obalech.

Součástí dodávky je rovněž kompletní průvodní dokumentace, protokol o jakosti a kompletnosti, zpráva o výchozí revizi elektrického zařízení, záruční list a certifikát výrobku včetně prohlášení o shodě českými a evropskými normami, předpisy a nařízeními.

Tabulka č.6 Energetické parametry tepelných čerpadel vzduch-voda HP3AW

Energetické parametry			Typ HP3AW								
			06 SE	08 SE	10 SE	12 SE	14 SE	18 SE	22 SB	30 SB	36 SB
A15/ W35	tepelný výkon	kW	8,6	11,0	13,4	15,7	19,4	23,2	28,5	39,7	48,2
	příkon	kW	2,1	2,6	3,1	3,7	4,5	5,3	6,7	9,1	11,0
	topný faktor (COP)	–	4,1	4,2	4,2	4,2	4,3	4,4	4,2	4,3	4,4
A10/ W35	tepelný výkon	kW	7,7	9,8	12,2	14,1	17,5	20,9	25,7	35,8	43,5
	příkon	kW	2,0	2,5	3,0	3,5	4,3	5,2	6,5	8,8	10,6
	topný faktor (COP)	–	3,9	3,9	4,1	4,0	4,1	4,0	4,0	4,1	4,1
A7/ W35	tepelný výkon	kW	7,1	9,3	11,1	13,2	16,4	19,6	24,1	33,6	40,8
	příkon	kW	1,9	2,5	3,0	3,5	4,3	5,1	6,4	8,7	10,4
	topný faktor (COP)	–	3,7	3,8	3,8	3,8	3,9	3,9	3,8	3,9	3,9
A2/ W35	tepelný výkon	kW	6,2	8,3	9,8	11,8	14,6	17,5	21,5	29,9	36,4
	příkon	kW	1,8	2,4	2,9	3,4	4,1	4,9	6,2	8,4	10,0
	topný faktor (COP)	–	3,4	3,5	3,4	3,5	3,6	3,6	3,5	3,6	3,6
A-7/ W35	tepelný výkon	kW	4,8	6,6	7,8	9,4	11,7	14,0	17,1	23,9	29,0
	příkon	kW	1,7	2,2	2,7	3,2	3,9	4,6	5,8	7,8	9,3
	topný faktor (COP)	–	2,9	3,0	3,0	3,0	3,0	3,1	3,0	3,0	3,1
A-15/ W35	tepelný výkon	kW	3,5	5,3	6,2	7,5	9,3	11,1	13,6	19,0	23,1
	příkon	kW	1,5	2,1	2,5	3,0	3,6	4,3	5,4	7,3	8,8
	topný faktor (COP)	–	2,3	2,5	2,5	2,5	2,6	2,6	2,5	2,6	2,6
A15/ W50	tepelný výkon	kW	7,6	9,9	12,1	14,1	17,5	20,8	25,6	35,7	43,5
	příkon	kW	2,5	3,2	3,8	4,5	5,5	6,5	8,2	11,2	13,3
	topný faktor (COP)	–	3,1	3,1	3,2	3,2	3,2	3,2	3,1	3,2	3,3
A10/ W50	tepelný výkon	kW	6,9	8,9	10,9	12,7	15,8	18,9	23,1	32,3	39,3
	příkon	kW	2,4	3,1	3,7	4,3	5,3	6,4	7,9	10,9	13,0
	topný faktor (COP)	–	2,9	2,9	2,9	2,9	3,0	3,0	2,9	3,0	3,0
A7/ W50	tepelný výkon	kW	6,3	8,4	10,3	11,9	14,8	17,7	21,7	30,3	36,9
	příkon	kW	2,3	3,0	3,7	4,3	5,2	6,2	7,8	10,7	12,7
	topný faktor (COP)	–	2,7	2,8	2,8	2,8	2,8	2,8	2,8	2,8	2,9
A2/ W50	tepelný výkon	kW	5,6	7,5	9,2	10,7	13,3	15,8	19,4	27,1	33,0
	příkon	kW	2,2	2,9	3,5	4,1	5,1	6,0	7,6	10,4	12,3
	topný faktor (COP)	–	2,5	2,6	2,6	2,6	2,6	2,6	2,6	2,6	2,7
A-7/ W50	tepelný výkon	kW	4,3	6,0	7,4	8,6	10,7	12,7	15,6	21,8	26,5
	příkon	kW	2,1	2,7	3,3	3,9	4,7	5,6	7,1	9,7	11,5
	topný faktor (COP)	–	2,1	2,2	2,2	2,2	2,2	2,3	2,2	2,2	2,3
A-15/ W50	tepelný výkon	kW	3,4	4,9	6,0	6,9	8,5	10,2	12,6	17,5	21,3
	příkon	kW	1,9	2,6	3,1	3,6	4,4	5,3	6,6	9,0	10,8
	topný faktor (COP)	–	1,8	1,9	1,9	1,9	1,9	1,9	1,9	1,9	2,0

Energetické parametry měřeny dle normy EN 14511

Tabulka č.7 Energetické parametry tepelných čerpadel vzduch–voda HP1AW

Energetické parametry			Typ HP1AW		
			06 SE	10 SE	16 SE
A15/W35	tepelný výkon	kW	8,0	12,2	21,2
	příkon	kW	1,6	2,6	4,4
	topný faktor (COP)	–	4,9	4,7	4,8
A10/W35	tepelný výkon	kW	7,1	11,0	19,0
	příkon	kW	1,6	2,6	4,4
	topný faktor (COP)	–	4,4	4,2	4,3
A7/W35	tepelný výkon	kW	6,7	10,3	17,8
	příkon	kW	1,6	2,6	4,4
	topný faktor (COP)	–	4,1	3,9	4,0
A2/W35	tepelný výkon	kW	5,8	8,9	15,9
	příkon	kW	1,6	2,6	4,4
	topný faktor (COP)	–	3,6	3,4	3,6
A-7/W35	tepelný výkon	kW	4,6	6,8	12,8
	příkon	kW	1,6	2,6	4,4
	topný faktor (COP)	–	2,8	2,6	2,9
A-15/W35	tepelný výkon	kW	3,5	5,3	10,4
	příkon	kW	1,6	2,6	4,4
	topný faktor (COP)	–	2,2	2,0	2,4
A15/W50	tepelný výkon	kW	7,3	11,3	19,6
	příkon	kW	2,1	3,5	5,9
	topný faktor (COP)	–	3,4	3,2	3,3
A10/W50	tepelný výkon	kW	6,4	9,9	17,7
	příkon	kW	2,1	3,5	5,9
	topný faktor (COP)	–	3,1	2,8	3,0
A7/W50	tepelný výkon	kW	6,1	9,2	16,6
	příkon	kW	2,1	3,5	6,0
	topný faktor (COP)	–	2,8	2,6	2,8
A2/W50	tepelný výkon	kW	5,3	8,1	14,8
	příkon	kW	2,1	3,5	6,0
	topný faktor (COP)	–	2,5	2,3	2,5
A-7/W50	tepelný výkon	kW	4,2	6,4	11,9
	příkon	kW	2,1	3,6	6,1
	topný faktor (COP)	–	2,0	1,8	2,0
A-15/W50	tepelný výkon	kW	3,3	5,2	9,5
	příkon	kW	2,1	3,6	6,1
	topný faktor (COP)	–	1,6	1,4	1,6

Energetické parametry měřeny dle normy EN 14511

Tabulka č.8 Energetické parametry tepelných čerpadel vzduch-voda HP3AW – chlazení											
Energetické parametry			Typ HP3AW								
			06 SER	08 SER	10 SER	12 SER	14 SER	18 SER	22 SBR	30 SBR	36 SBR
A27/ W7	chladičí výkon	kW	5,1	7,1	8,9	10,4	12,9	15,3	18,6	25,9	32,1
	příkon	kW	2,1	2,7	3,3	3,7	4,7	5,3	6,9	9,9	11,3
	EER	–	2,4	2,6	2,7	2,8	2,7	2,9	2,7	2,6	2,8
A27/ W18	chladičí výkon	kW	6,0	8,4	10,5	12,2	15,2	18,2	21,8	30,3	37,5
	příkon	kW	2,3	3,0	3,6	4,1	5,2	5,8	7,5	10,9	12,3
	EER	–	2,6	2,8	2,9	3,0	2,9	3,1	2,9	2,8	3,0
A35/ W7	chladičí výkon	kW	4,6	6,5	8,0	9,5	11,6	13,9	16,8	23,5	29,0
	příkon	kW	2,3	3,0	3,6	4,1	5,3	5,9	7,7	11,0	12,6
	EER	–	2,0	2,2	2,2	2,3	2,2	2,4	2,2	2,1	2,3
A35/ W18	chladičí výkon	kW	5,3	7,4	9,2	10,7	13,2	15,9	19,0	26,5	32,8
	příkon	kW	2,5	3,2	3,9	4,4	5,7	6,3	8,2	11,9	13,5
	EER	–	2,1	2,3	2,4	2,4	2,3	2,5	2,3	2,2	2,4
Minimální výstupní teplota		°C	6								

Energetické parametry měřeny dle normy EN 14511

Tabulka č.9 Energetické parametry tepelných čerpadel vzduch-voda HP1AW – chlazení					
Energetické parametry			Typ HP1AW		
			06 SER	10 SER	16 SER
A27/W7	chladičí výkon	kW	5,2	7,7	14,4
	příkon	kW	1,8	2,9	4,9
	EER	–	2,9	2,7	2,9
A27/W18	chladičí výkon	kW	6,5	9,7	18,3
	příkon	kW	1,9	3,0	5,3
	EER	–	3,4	3,2	3,5
A35/W7	chladičí výkon	kW	4,8	7,0	13,1
	příkon	kW	2,1	3,3	5,7
	EER	–	2,3	2,1	2,3
A35/W18	chladičí výkon	kW	5,9	8,7	16,2
	příkon	kW	2,2	3,5	6,1
	EER	–	2,7	2,5	2,7
Minimální výstupní teplota		°C	6		

Energetické parametry měřeny dle normy EN 14511

Tabulka č.10 Technické parametry tepelných čerpadel vzduch-voda HP3AW

Technické parametry			Typ HP3AW									
			06 SE	08 SE	10 SE	12 SE	14 SE	18 SE	22 SB	30 SB	36 SB	
Hydraulické parametry	průtok doporučený	m ³ /h	0,9	1,3	1,6	1,9	2,4	2,8	3,4	4,8	5,8	
	tlaková ztráta na TČ	kPa	15	18	21	25	31	37	15	17	14	
Sekundární okruh	disponibilní tlak cirkul. čerpadla	kPa	35	27	20	39	30	21	–	–	–	
	min/max pracovní přetlak TČ	bar	0,3/3,0						0,3/6,0			
	objem okruhu v TČ	l	11,2	11,5	11,8	12,0	12,4	12,9	5,8	7,7	8,4	
	počet kompresorů	ks	1	1	1	1	1	1	1	1	1	
Další údaje	počet ventilátorů	ks	1	1	1	2	2	2	4	4	4	
	otáčky ventilátorů	1/min	430	450	450	430	430	450	430	430	450	
	příkon ventilátorů celkem	kW	0,13	0,15	0,15	0,26	0,26	0,30	0,52	0,52	0,60	
Kompresor		-	Scroll									
Chladivo	druh	-	R404 A									
	hmotnost náplně	kg	2,9	4,0	5,3	6,5	7,7	9,0	10,5	11,5	18,0	
Rozsah teplot primárního zdroje tepla (vzduchu)	°C	-25 až +35										
Maximální výstupní teplota	°C	58										
Dimenze potrubí	sání de × t	mm	18 × 1	18 × 1	22 × 1	22 × 1	28 × 1	28 × 1	22 × 1	28 × 1	28 × 1	
	počet trubek	ks	1	1	1	1	1	1	2	2	2	
	kapalina de × t	mm	10 × 1	10 × 1	12 × 1	12 × 1	16 × 1	16 × 1	18 × 1	18 × 1	22 × 1	
	počet trubek	ks	1	1	1	1	1	1	1	1	1	
	topná voda de × t	mm	28 × 1						42 × 1,5			
	počet trubek	ks	3						2			
Rozměry a hmotnost	vnitřní díl											
	šířka	mm	580						700			
	hloubka	mm	600						750			
	výška	mm	1500						1500			
	hmotnost	kg	150	155	160	175	175	180	265	275	290	

Tabulka č.10 Technické parametry tepelných čerpadel vzduch-voda HP3AW											
Technické parametry			Typ HP3AW								
			06 SE	08 SE	10 SE	12 SE	14 SE	18 SE	22 SB	30 SB	36 SB
Rozměry a hmotnost	vnější díl										
	počet kusů	ks	1			1	1	2	2		
	šířka	mm	950			800	950	800	950		
	hloubka	mm	1236			1842	2140	1842	2140		
	výška	mm	1260			1295	1295	1295	1295		
	kotevní otvory	mm	870 × 1045			720 × 1645	870 × 1945	720 × 1645	870 × 1945		
	hmotnost (1 ks)	kg	110	120	120	150	180	205	150	180	205
Elektrické parametry bez elektrokotle	napájecí napětí	V / Hz	3 × 400 / 50								
	náběhový proud kompr.	A	13	20	23	26	32	37	50	63	83
	jištění hlavního přívodu	A	C10/3	C10/3	C13/3	C13/3	C16/3	C20/3	C25/3	C32/3	D32/3
Elektrické parametry s elektrokotlem	jištění hlavního přívodu	A	C20/3	C25/3	C25/3	C32/3	C40/3	C40/3	–	–	–
	ovládaný elektrokotel	kW	3 × 3	3 × 4,5	3 × 4,5	3 × 6	3 × 6	3 × 6	–	–	–
	stupeň ochrany krytím	-	IP54								

Hodnota jištění hlavního přívodu u provedení s elektrokotlem zajistí provoz soustavy v bivalentním režimu (tepelné čerpadlo +2 stupně elektrokotle), dále provoz soustavy v monovalentním režimu (3 stupně elektrokotle). Alternativní volba výkonu elektrokotle je uvedena v tabulkách „Jištění a dimenzování přívodu tepelných čerpadel ...“.

Tabulka č.11 Hlučnost tepelných čerpadel vzduch-voda HP3AW											
Hodnoty hladiny akustického tlaku $L_{Aeq,T}$			Typ HP3AW								
			06 SE	08 SE	10 SE	12 SE	14 SE	18 SE	22 SB	30 SB	36 SB
Standardní otáčky ventilátoru	1 m	dB(A)	50	54	54	53	53	57	53	53	57
	3 m	dB(A)	41	45	45	44	44	47	44	44	47
	5 m	dB(A)	36	40	40	39	39	43	39	39	43
	10 m	dB(A)	30	34	34	33	33	37	33	33	37
Snížené otáčky ventilátoru	1 m	dB(A)	43	50	50	47	47	52	47	47	52
	3 m	dB(A)	34	40	40	37	37	43	37	37	43
	5 m	dB(A)	29	36	36	33	33	38	33	33	38
	10 m	dB(A)	23	30	30	27	27	32	27	27	32

Údaje platí pro jeden výparník. Údaje platí za podmínky šíření zvuku ve volném prostoru bez odrazných ploch.

Tabulka č.12 Technické parametry tepelných čerpadel vzduch-voda HP1AW

Technické parametry			Typ HP1AW			
			06 SE	10 SE	16 SE	
Hydraulické parametry	průtok doporučený	m ³ /h	0,9	1,5	2,6	
Sekundární okruh	tlaková ztráta na TČ	kPa	12	17	31	
	disponibilní tlak cirkulačního čerpadla	kPa	38	25	29	
	min/max pracovní přetlak	bar	0,3/3,0			
	objem okruhu v TČ	l	11,2	11,8	12,9	
Další údaje	počet kompresorů	ks	1	1	1	
	počet ventilátorů	ks	1	2	2	
	otáčky ventilátorů	1/min	325	325	325	
	příkon ventilátorů celkem	kW	0,10	0,21	0,21	
Kompresor		-	Scroll			
Chladivo	druh	-	R404 A			
	hmotnost náplně	kg	2,9	6,2	9,0	
Rozsah teplot primárního zdroje tepla (vzduchu)		°C	-25 až +35			
Maximální výstupní teplota		°C	58			
Dimenze potrubí	sání de × t	mm	18 × 1	22 × 1	28 × 1	
	počet trubek	ks	1	1	1	
	kapalina de × t	mm	10 × 1	12 × 1	16 × 1	
	počet trubek	ks	1	1	1	
	topná voda de × t	mm	28 × 1			
	počet trubek	ks	3			
Rozměry a hmotnost	vnitřní díl					
	šířka	mm	580			
	hloubka	mm	600			
	výška	mm	1500			
	hmotnost	kg	150	160	175	
	vnější díl					
	počet kusů	ks	1		1	
	šířka	mm	950	800	950	
	hloubka	mm	1236	1842	2140	
	výška	mm	1260	1295	1295	
	kotevní otvory	mm	870 × 1045	720 × 1645	870 × 1945	
	hmotnost (1 ks)	kg	120	150	180	
	Elektrické parametry bez elektrokotle	napájecí napětí	V / Hz	1 × 230 / 50		
		náběhový proud kompr.	A	27	42	45
jištění hlavního přívodu		A	C20/1	C25/1	C40/1	
Elektrické parametry s elektrokotlem	jištění hlavního přívodu	A	C32/1	C50/1	C50/1	
	ovládaný elektrokotel	kW	3 × 2,0	3 × 2,7	3 × 2,7	
	stupeň ochrany krytím	–	IP54			

Hodnota jištění hlavního přívodu u provedení s elektrokotlem zajistí provoz soustavy v bivalentním režimu (tepelné čerpadlo +1 stupeň elektrokotle), dále provoz soustavy v monovalentním režimu (3 stupně elektrokotle). Alternativní volba výkonu elektrokotle je uvedena v tabulkách „Jištění a dimenzování přívodu tepelných čerpadel ...“.

Tabulka č.13 Hlučnost tepelných čerpadel vzduch-voda HP1AW

Hodnoty hladiny akustického tlaku $L_{Aeq,T}$			Typ HP1AW		
			06 SE	10 SE	16 SE
Standardní otáčky ventilátoru	1 m	dB(A)	48	51	51
	3 m	dB(A)	38	41	41
	5 m	dB(A)	34	37	37
	10 m	dB(A)	28	31	31

Údaje platí pro jeden výparník. Údaje platí za podmínky šíření zvuku ve volném prostoru bez odrazných ploch.

16. Jištění a dimenzování přívodu tepelných čerpadel vzduch-voda HP3AW a HP1AW

Tabulka č.14 Jištění a dimenzování přívodu tepelných čerpadel vzduch-voda HP3AW s elektrokotlem (SE) a bez elektrokotle (SB)											
Typ HP3AW			06 SE	08 SE	10 SE	12 SE	14 SE	18 SE	22 SB	30 SB	36 SB
kompresor	náběhový proud (Softstartér)	A	13	20	23	26	32	37	50	63	83
	max. provozní proud	A	4,0	6,0	7,0	8,2	10,0	12,0	15,4	21,7	25,1
elektrokotel	1. stupeň elektrokotle	A	4,4	6,5	6,5	8,7	8,7	8,7	–	–	–
	2. stupeň elektrokotle	A	4,4	6,5	6,5	8,7	8,7	8,7	–	–	–
	3. stupeň elektrokotle	A	4,4	6,5	6,5	8,7	8,7	8,7	–	–	–
	celkový výkon	kW	3 × 3 (9)	3 × 4,5 (13,5)	3 × 4,5 (13,5)	3 × 6 (18)	3 × 6 (18)	3 × 6 (18)	–	–	–
odebíraný proud	bivalentní režim (kompr. +2 stupně EK)	A	12,8	19,0	20,0	25,6	27,4	29,4	–	–	–
	ventilátor / ventilátory vnější díl – výparník / výparníky	A	0,5	0,5	0,5	1,0	1,0	0,9	2,0	2,0	1,8
	sekundární cirkulační čerpadlo	A	0,4	0,4	0,4	0,8	0,8	0,8	0,8	2,0	2,0
	cirkulační čerpadla otopného systému 3 okruhy	A	1,2	1,2	1,2	1,2	1,2	1,2	2,5	2,5	2,5
	řídící obvody tepelného čerpadla	A	0,2	0,2	0,2	0,2	0,2	0,2	0,2	0,2	0,2
	celkový odebíraný proud	A	15,1	21,3	22,3	28,8	30,6	32,5	20,9	28,4	31,6
dimenzování	hlavní přívod (jistič)	A	C20/3	C25/3	C25/3	C32/3	C40/3	C40/3	C25/3	C32/3	D32/3

Tabulka č.15 Alternativní volba výkonu elektrokotle								
Typ HP3AW			06 SE	08 SE	10 SE	12 SE	14 SE	18 SE
elektrokotel	1., 2. a 3. stupeň elektrokotle	A	3 × 6,5	3 × 4,4	3 × 4,4	3 × 4,4	3 × 4,4	3 × 6,5
	celkový výkon	kW	3 × 4,5 (13,5)	3 × 3(9)	3 × 3 (9)	3 × 3 (9)	3 × 3 (9)	3 × 4,5 (13,5)
	celkový odebíraný proud ¹⁾	A	19,3	17,1	18,1	20,2	22,0	28,1
dimenzování	hlavní přívod (jistič)	A	C25/3	C20/3	C20/3	C25/3	C25/3	C32/3

¹⁾ V hodnotě celkového odebíraného proudu jsou započítány hodnoty proudů kompresoru s dvěma stupni elektrokotle, ventilátoru/ventilátorů, sekundárního cirkulačního čerpadla, cirkulačních čerpadel otopného systému a řídicích obvodů tepelného čerpadla.

Poznámka: U všech typů tepelných čerpadel HP3AW v provedení SE je elektrokotel součástí zařízení. Tepelné čerpadlo spíná stupně elektrokotle kaskádně. U všech typů tepelných čerpadel HP3AW v provedení SB není elektrokotel součástí zařízení. Topná tělesa elektrokotle mohou být součástí akumulační nádrže nebo externího elektrokotle. U všech typů tepelných čerpadel HP3AW v provedení SB jsou pro řízení elektrokotle vyvedeny tři ovládací kontakty (nejsou silové).

Tabulka č.16 Alternativní volba výkonu elektrokotle								
Typ HP3AW			06 SE	08 SE	10 SE	12 SE	14 SE	18 SE
elektrokotel:	1., 2. a 3. stupeň elektrokotle	A	3 × 8,7	3 × 8,7	3 × 8,7	3 × 6,5	3 × 6,5	1 × 17,4 2 × 8,7
	celkový výkon	kW	3 × 6 (18)	3 × 6 (18)	3 × 6 (18)	3 × 4,5 (13,5)	3 × 4,5 (13,5)	1 × 12 2 × 6 (24)
	celkový odebíraný proud ¹⁾	A	23,7	25,7	26,7	24,4	26,2	41,2
dimenzování:	hlavní přívod (jistič)	A	C32/3	C32/3	C32/3	C32/3	C32/3	C50/3

¹⁾ V hodnotě celkového odebíraného proudu jsou započítány hodnoty proudů kompresoru s dvěma stupni elektrokotle, ventilátoru/ventilátorů, sekundárního cirkulačního čerpadla, cirkulačních čerpadel otopného systému a řídicích obvodů tepelného čerpadla.

Poznámka: U všech typů tepelných čerpadel HP3AW v provedení SE je elektrokotel součástí zařízení. Tepelné čerpadlo spíná stupně elektrokotle kaskádně. U všech typů tepelných čerpadel HP3AW v provedení SB není elektrokotel součástí zařízení. Topná tělesa elektrokotle mohou být součástí akumulační nádrže nebo externího elektrokotle. U všech typů tepelných čerpadel HP3AW v provedení SB jsou pro řízení elektrokotle vyvedeny tři ovládací kontakty (nejsou silové).

Tabulka č.17 Jištění a dimenzování přívodu tepelných čerpadel vzduch-voda HP3AW bez elektrokotle					
Typ HP3AW			22 SB	30 SB	36 SB
kompresor	náběhový proud (Softstartér)	A	50	63	83
	max. provozní proud	A	15,4	21,7	25,1
odebíraný proud	ventilátor / ventilátory vnější díl – výparník / výparníky	A	2,0	2,0	1,8
	sekundární cirkulační čerpadlo	A	0,8	2,0	2,0
	cirkulační čerpadla otopného systému 3 okruhy	A	2,5	2,5	2,5
	řídicí obvody tepelného čerpadla	A	0,2	0,2	0,2
	celkový odebíraný proud	A	20,9	28,4	31,6
dimenzování	hlavní přívod (jistič)	A	C25/3	C32/3	D32/3

Poznámka: U všech typů tepelných čerpadel HP3AW v provedení SB není elektrokotel součástí zařízení. Pro řízení elektrokotle je vyveden ovládací kontakt (není silový).

Tabulka č.18 Jištění a dimenzování přívodu tepelných čerpadel vzduch-voda HP1AW s elektrokotlem (SE)

Typ HP1AW			06 SE	10 SE	16 SE
kompresor:	náběhový proud (Softstartér)	A	27	42	45
	max. provozní proud	A	10,4	16,4	29,8
elektrokotel:	1. stupeň elektrokotle	A	8,6	11,6	11,6
	2. stupeň elektrokotle	A	8,6	11,6	11,6
	3. stupeň elektrokotle	A	8,6	11,6	11,6
	celkový výkon	kW	3 × 2,0 (6,0)	3 × 2,7 (8,0)	3 × 2,7 (8,0)
odebíraný proud:	bivalentní režim (kompr. + 1 stupeň EK)	A	19	28	41,4
	ventilátor / ventilátory vnější díl – výparník / výparníky	A	1,2	2,4	2,4
	sekundární cirkulační čerpadlo	A	0,4	0,4	0,8
	cirkulační čerpadla otopného systému 2 okruhy	A	0,8	0,8	1,7
	řídící obvody tepelného čerpadla	A	0,2	0,2	0,2
	celkový odebíraný proud	A	21,6	31,8	46,5
dimenzování:	hlavní přívod (jistič)	A	C32/1	C50/1	C50/1

Poznámka: U všech typů tepelných čerpadel HP1AW v provedení SE je elektrokotel součástí zařízení. Tepelné čerpadlo spíná stupně elektrokotle kaskádně.

Tabulka č.19 Tabulka maximálních délek vedení [m] pro jističe s charakteristikou C

průřez vodičů (mm ²)	jmenovité proudy jističů (A) s charakteristikou C								
	6	10	13	16	20	25	32	40	50
1	52	34	–	–	–	–	–	–	–
1,5	79	51	39	32	–	–	–	–	–
2,5	130	84	65	53	42	–	–	–	–
4	195	126	97	79	63	51	43	–	–
6	–	204	157	128	102	82	65	51	–
10	–	–	–	211	169	135	108	85	68
16	–	–	–	–	–	211	173	136	109

Poznámka: Navržené délky vedení platí pro měděné vodiče a jsou pouze orientační.

Tabulka č.20 Tabulka maximálních délek vedení [m] pro jističe s charakteristikou D

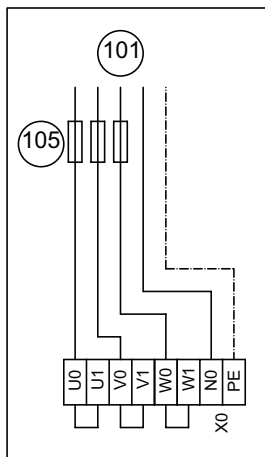
průřez vodičů (mm ²)	jmenovité proudy jističů (A) s charakteristikou D								
	6	10	13	16	20	25	32	40	50
2,5	84	65	53	42	–	–	–	–	–
4	126	97	79	63	51	43	–	–	–
6	–	157	128	102	82	65	51	–	–
10	–	–	–	169	135	108	85	68	–
16	–	–	–	–	–	173	136	109	87

Poznámka: Navržené délky vedení platí pro měděné vodiče a jsou pouze orientační.

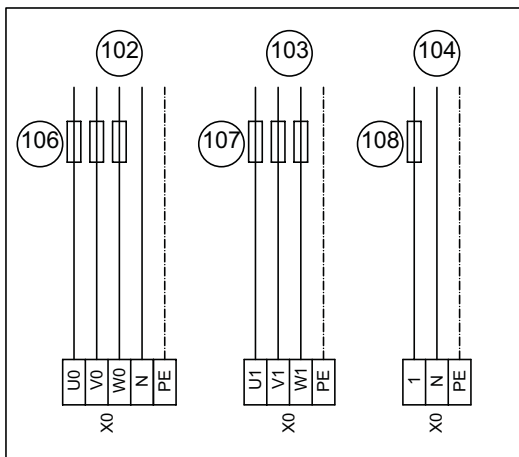
17. Popis připojení elektrických a elektronických součástí systému

obr. č.12 HP3AW 06–18 SE s EEV, CP-1051, RT-1681

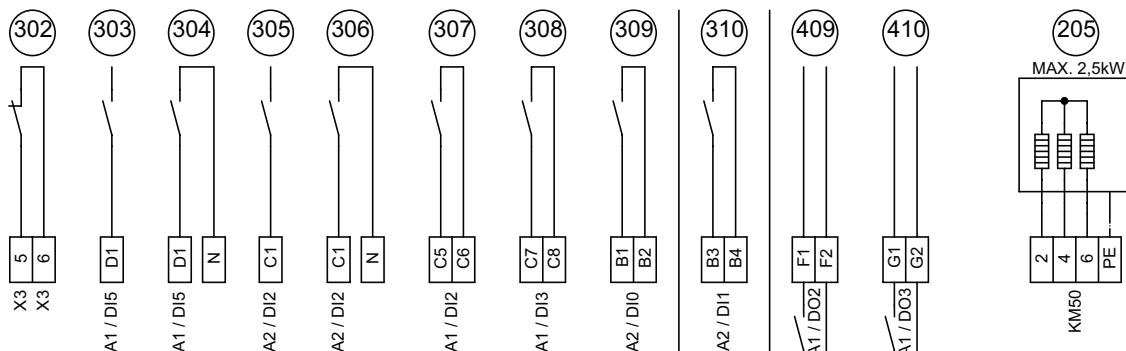
Společný přívod



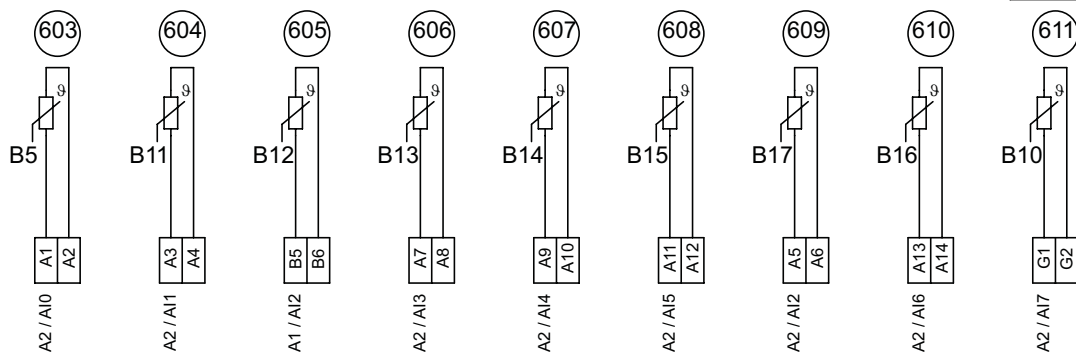
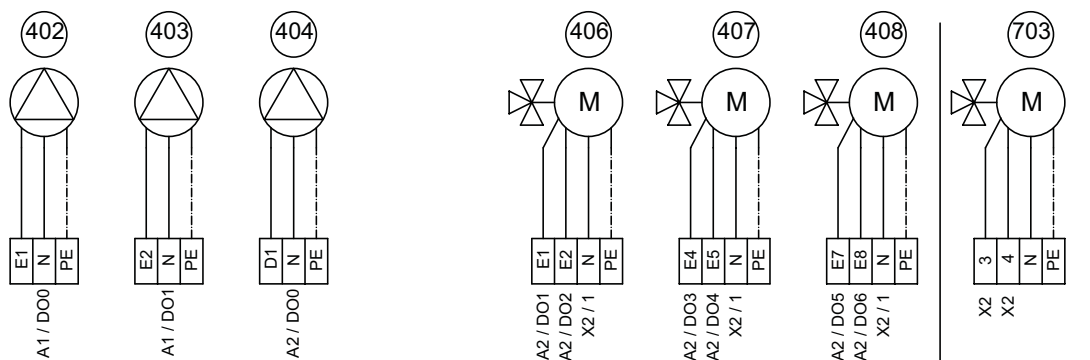
Oddělené přívody



HPAW "SER"

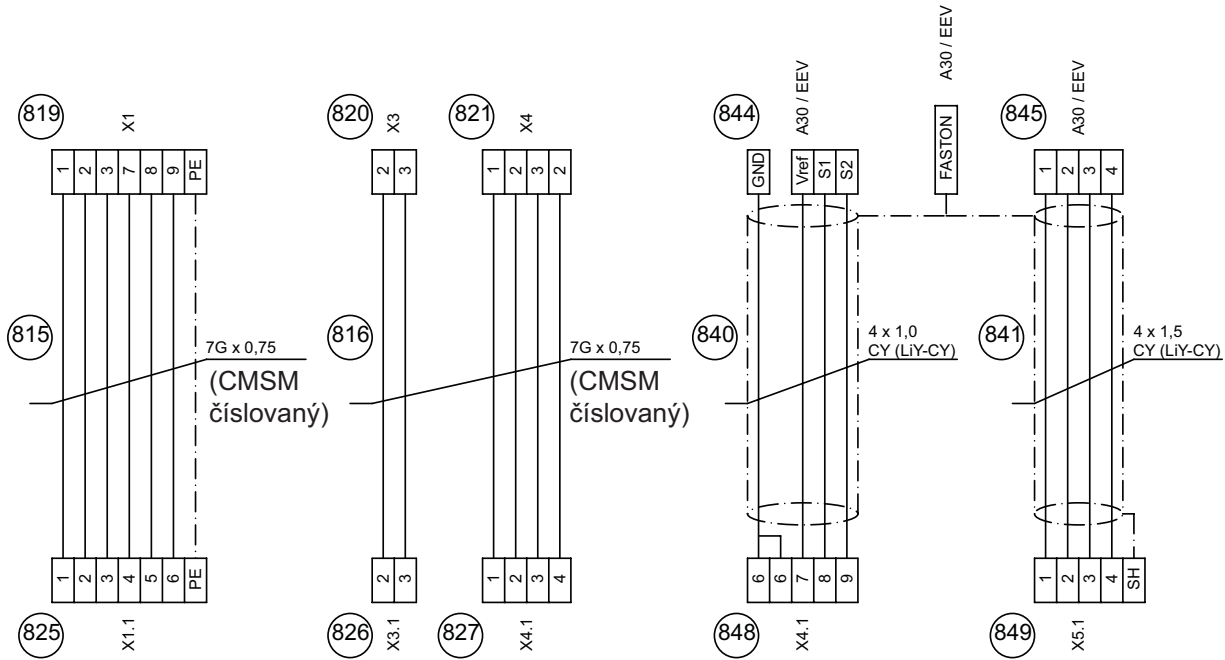


HPAW "SER"



obr. č.13 HP3AW 06–18 SE Propojovací vedení tepelného čerpadla a venkovní jednotky

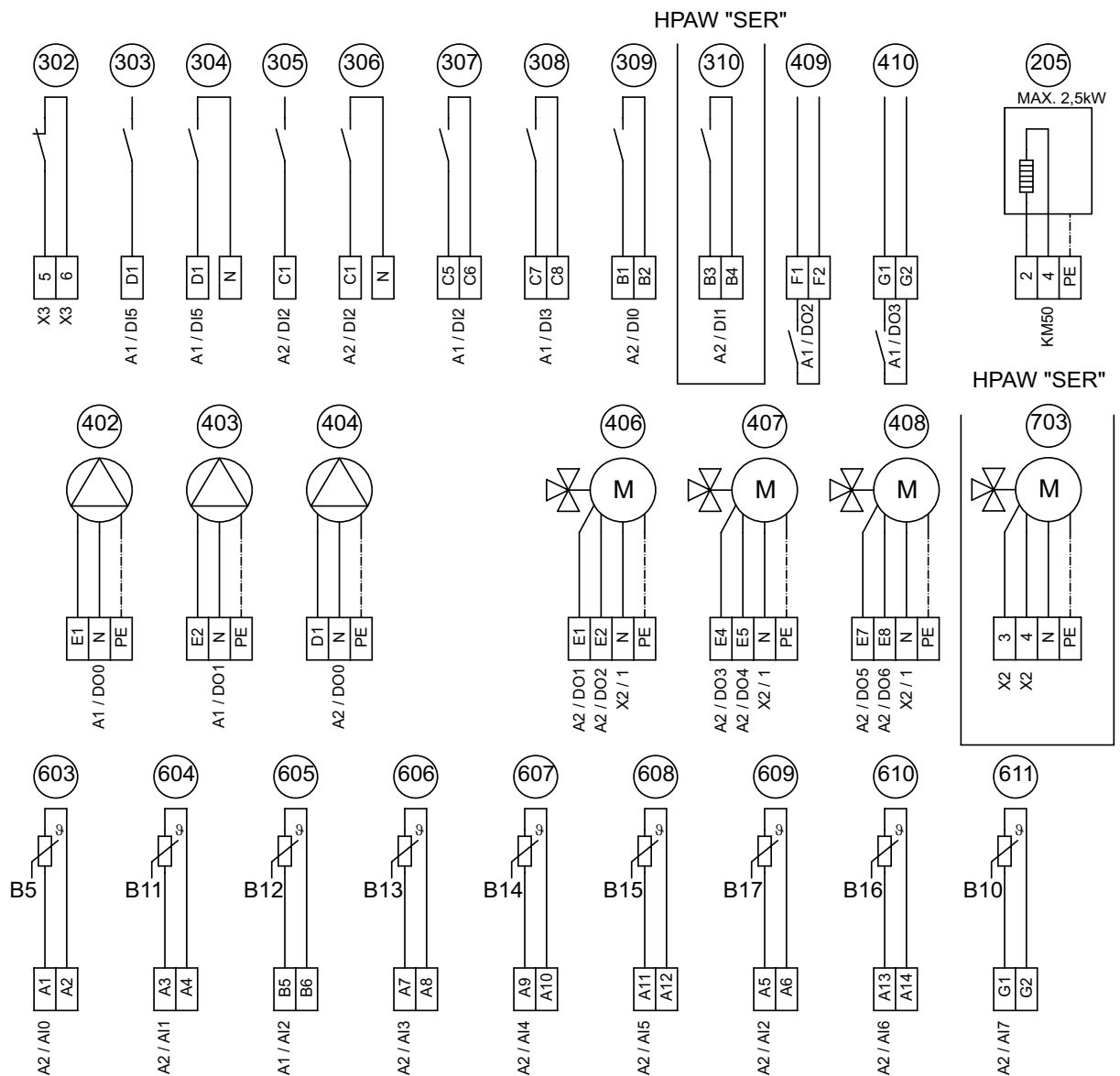
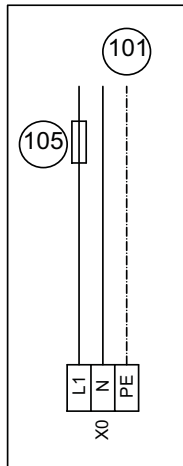
Svorkovnice tepelného čerpadla



Svorkovnice venkovní jednotky

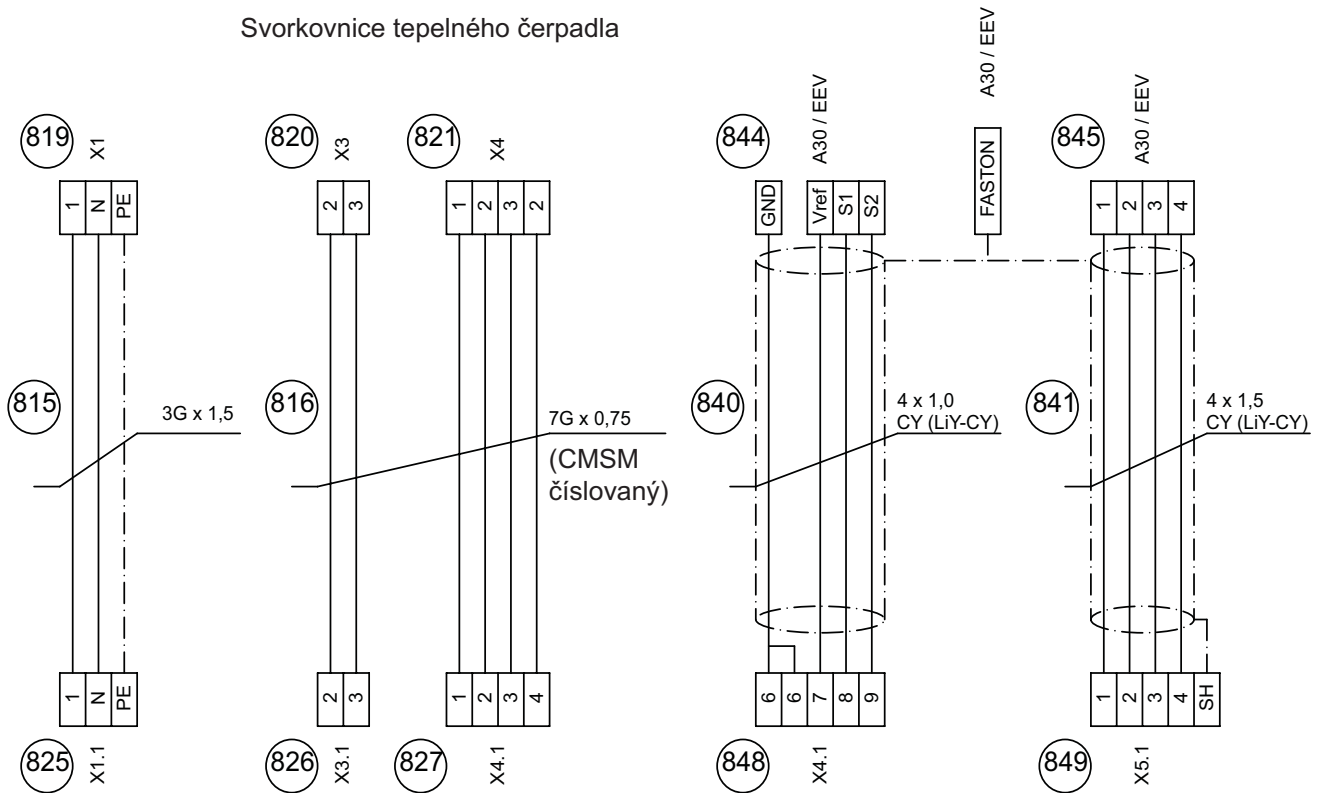
obr. č.14 HP1AW 06–16 SE s EEV, CP-1051, RT-1681

Přívod



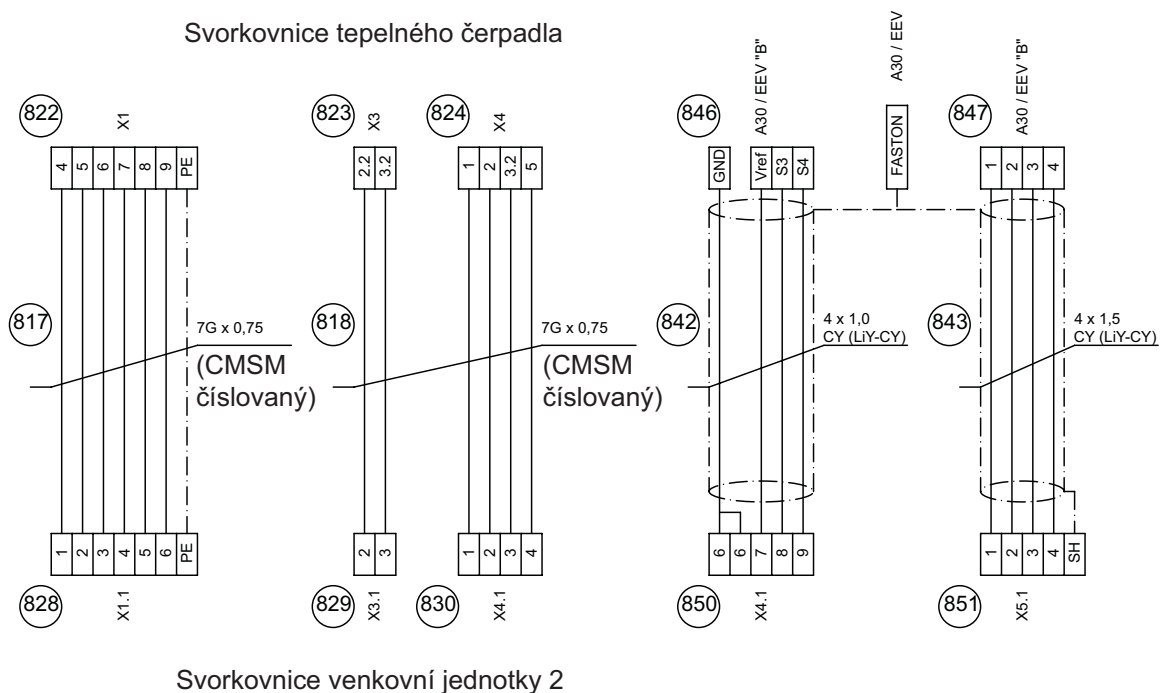
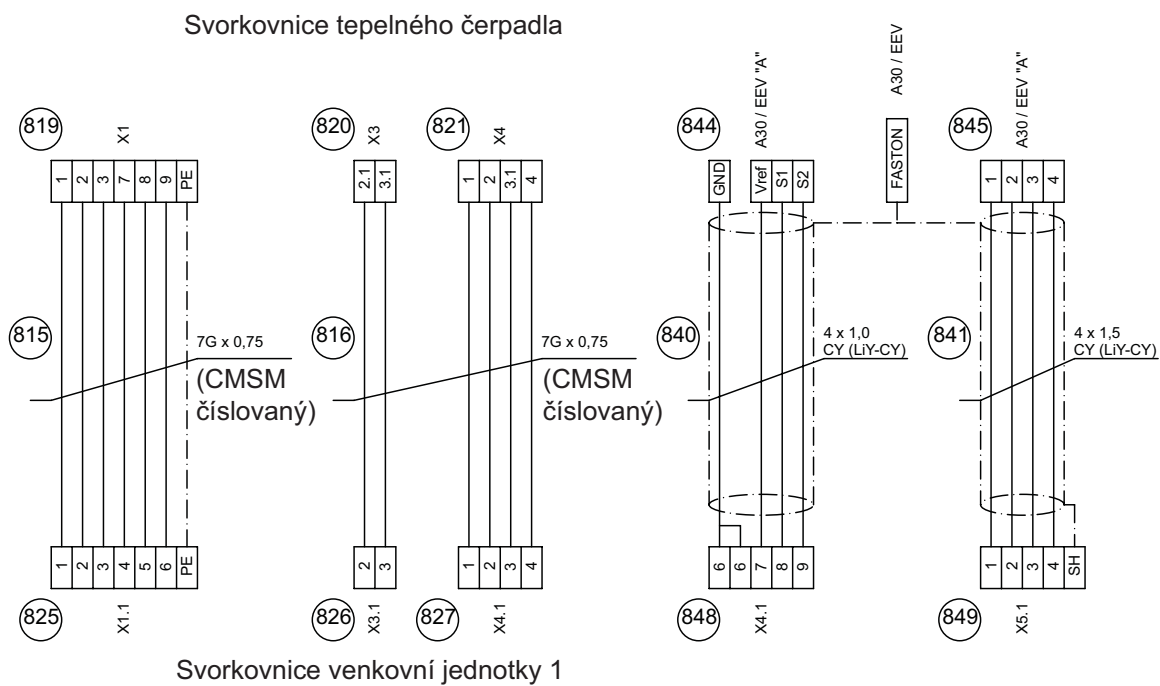
obr. č.15 HP1AW 06–16 SE Propojovací vedení tepelného čerpadla a venkovní jednotky

Svorkovnice tepelného čerpadla



Svorkovnice venkovní jednotky

obr. č.17 HP3AW 22–36 SB Propojovací vedení tepelného čerpadla a venkovních jednotek



18. Seznam pozic svorkovnic tepelného čerpadla

Tabulka č.21 Seznam pozic svorkovnic tepelného čerpadla	
Pozice	Popis
101	Hlavní elektrický přívod tepelného čerpadla
102	Elektrický přívod elektrokotle
103	Elektrický přívod kompresoru
104	Elektrický přívod regulace
105	Hlavní jistič tepelného čerpadla
106	Jistič elektrokotle
107	Jistič kompresoru
108	Jistič regulace
201	Vstup / výstup vestavěného stykače elektrokotle
205	Výstup přímotopného dohřevu TV (teplé vody) (přísl. na zvláštní obj.)
206	Těleso elektrokotle s vestavěným provozním a havarijním termostatem
207	Výstup zapnutí elektrokotle 1, bezpotenciálový kontakt (max. 2 A / 230 V 50 Hz)
208	Výstup zapnutí elektrokotle 2, bezpotenciálový kontakt (max. 2 A / 230 V 50 Hz)
209	Výstup zapnutí elektrokotle 3, bezpotenciálový kontakt (max. 2 A / 230 V 50 Hz)
301	Vstup havarijního termostatu elektrokotle
302	Vstup havarijního termostatu přímotopného dohřevu TV (teplé vody) (přísl. na zvláštní obj.)
303	Vstup signálu HDO tepelného čerpadla
304	Vstup signálu HDO tepelného čerpadla – ovládáno bezpotenciálovým kontaktem
305	Vstup signálu HDO elektrokotle
306	Vstup signálu HDO elektrokotle – ovládáno bezpotenciálovým kontaktem
307	Vstup prostorového termostatu / bazén. okruhu / externí ovládací signál otopného okruhu 1
308	Vstup prostorového termostatu / bazén. okruhu / externí ovládací signál otopného okruhu 2
309	Vstup prostorového termostatu / bazén. okruhu / externí ovládací signál otopného okruhu 3
310	Vstup pro zapnutí funkce chlazení (pouze u provedení HPAW „R“)
401	Výstup pro oběhové čerpadlo okruhu tepelného čerpadla (max. 2 A / 230 V 50 Hz)
402	Výstup pro oběhové čerpadlo otopného okruhu 1 (max. 2 A / 230 V 50 Hz)
403	Výstup pro oběhové čerpadlo otopného okruhu 2 (max. 2 A / 230 V 50 Hz)
404	Výstup pro oběhové čerpadlo otopného okruhu 3 (max. 2 A / 230 V 50 Hz)
405	Výstup pro třicestný ventil TV (teplé vody) (max. 2 A / 230 V 50 Hz) „TOPENÍ / TEPLÁ VODA“

Projekční podklady nenahrazují aktuální elektrická schémata tepelných čerpadel a mohou se od nich lišit. Zobrazené komponenty mohou a nemusí být součástí dodávky tepelného čerpadla.

Tabulka č.21 Seznam pozic svorkovnic tepelného čerpadla

406	Výstup pro směšovací ventil 1 (max. 2 A / 230 V 50 Hz)
407	Výstup pro směšovací ventil 2 (max. 2 A / 230 V 50 Hz)
408	Výstup pro směšovací ventil 3 (max. 2 A / 230 V 50 Hz)
409	Výstup porucha, bezpotenciálový kontakt (max. 2 A / 230 V 50 Hz)
410	Univerzální výstup pro řízení bivalentního zdroje tepla, bezpotenciálový kontakt (max. 2 A / 230 V 50 Hz)
603	Teplotní sonda povrchu výparníku 2 / topné vody ohřevu TV (přímotopný dohřev) (B5)
604	Teplotní sonda dole v AN / vratné vody topení / ochrany OS chlazení – řídicí teplota (B11)
605	Teplotní sonda TV (teplé vody) (B12)
606	Teplotní sonda za směšovacím ventilem 1 (B13)
607	Teplotní sonda za směšovacím ventilem 2 (B14)
608	Teplotní sonda za směšovacím ventilem 3 (B15)
609	Teplotní sonda venkovní teploty pro ekvitermní regulaci (B17)
610	Teplotní sonda bazénu (B16)
611	Teplotní sonda nahoře v AN (za elektrokotlem) / vratné vody chlazení / ochrany OS topení (B10)
702	Čtyřcestný přepínací ventil chlazení
703	Třícestný přepínací ventil topení / chlazení
815	Propojovací vedení tepelného čerpadla a venkovní jednotky 1 (silový přívod ventilátor)
816	Propojovací vedení tepelného čerpadla a venkovní jednotky 1 (ochrany a teplotní sondy)
817	Propojovací vedení tepelného čerpadla a venkovní jednotky 2 (silový přívod ventilátor)
818	Propojovací vedení tepelného čerpadla a venkovní jednotky 2 (ochrany a teplotní sondy)
819	Svorkovnice tepelného čerpadla – ventilátor 1
820	Svorkovnice tepelného čerpadla – tepelná ochrana ventilátoru 1
821	Svorkovnice tepelného čerpadla – teplotní sondy venkovní jednotky 1
822	Svorkovnice tepelného čerpadla – ventilátor 2
823	Svorkovnice tepelného čerpadla – tepelná ochrana ventilátoru 2
824	Svorkovnice tepelného čerpadla – teplotní sondy venkovní jednotky 2
825	Svorkovnice venkovní jednotky – ventilátor 1
826	Svorkovnice venkovní jednotky – tepelná ochrana ventilátoru 1
827	Svorkovnice venkovní jednotky – teplotní sondy venkovní jednotky 1
828	Svorkovnice venkovní jednotky – ventilátor 2
829	Svorkovnice venkovní jednotky – tepelná ochrana ventilátoru 2
830	Svorkovnice venkovní jednotky – teplotní sondy venkovní jednotky 2

Projekční podklady nenahrazují aktuální elektrická schémata tepelných čerpadel a mohou se od nich lišit. Zobrazené komponenty mohou a nemusí být součástí dodávky tepelného čerpadla.

Tabulka č.21 Seznam pozic svorkovnic tepelného čerpadla

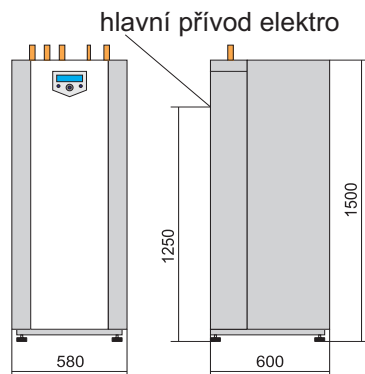
840	Propojovací vedení tepelného čerpadla a venkovní jednotky 1 (teplotní a tlaková sonda EEV)
841	Propojovací vedení tepelného čerpadla a venkovní jednotky 1 (krokový motor EEV)
842	Propojovací vedení tepelného čerpadla a venkovní jednotky 2 (teplotní a tlaková sonda EEV)
843	Propojovací vedení tepelného čerpadla a venkovní jednotky 2 (krokový motor EEV)
844	Svorkovnice EEV v tepelném čerpadle – teplotní a tlaková sonda EEV / driver A venkovní jednotky 1
845	Svorkovnice EEV v tepelném čerpadle – krokový motor EEV / driver A venkovní jednotky 1
846	Svorkovnice EEV v tepelném čerpadle – teplotní a tlaková sonda EEV / driver B venkovní jednotky 2
847	Svorkovnice EEV v tepelném čerpadle – krokový motor EEV / driver B venkovní jednotky 2
848	Svorkovnice venkovní jednotky – teplotní a tlaková sonda EEV venkovní jednotky 1
849	Svorkovnice venkovní jednotky – krokový motor EEV venkovní jednotky 1
850	Svorkovnice venkovní jednotky – teplotní a tlaková sonda EEV venkovní jednotky 2
851	Svorkovnice venkovní jednotky – krokový motor EEV venkovní jednotky 2

Projekční podklady nenahrazují aktuální elektrická schémata tepelných čerpadel a mohou se od nich lišit. Zobrazené komponenty mohou a nemusí být součástí dodávky tepelného čerpadla.

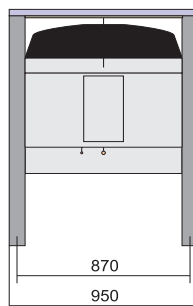
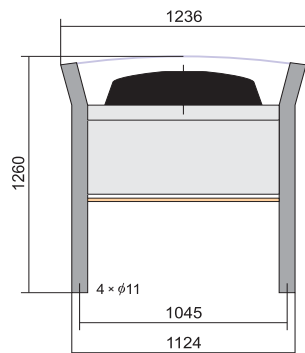
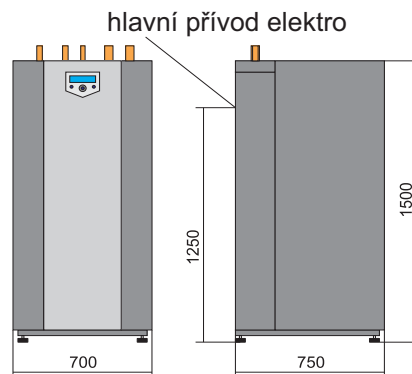
19. Rozměrové náčrtky tepelných čerpadel vzduch-voda HPAW

obr. č. 18

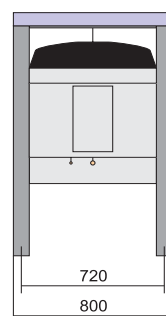
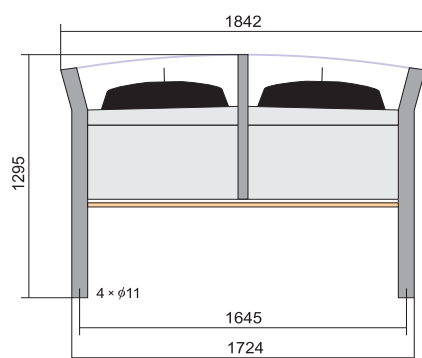
Vnitřní díl:
HP3AW 06 - HP3AW 18
HP1AW 06 - HP1AW 16



Vnitřní díl:
HP3AW 22 - HP3AW 36

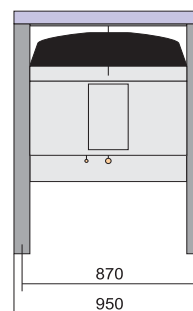
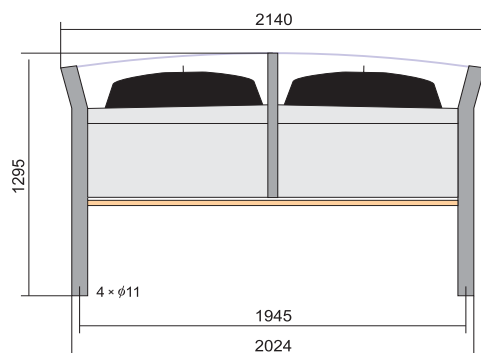


Vnější díl:
HP3AW 06
HP3AW 08
HP3AW 10
HP1AW 06



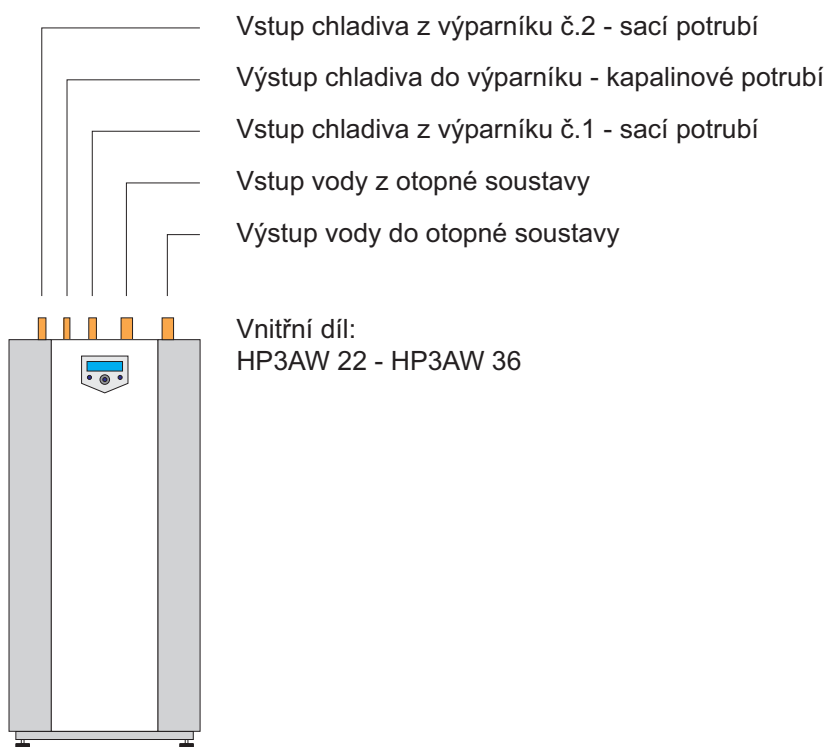
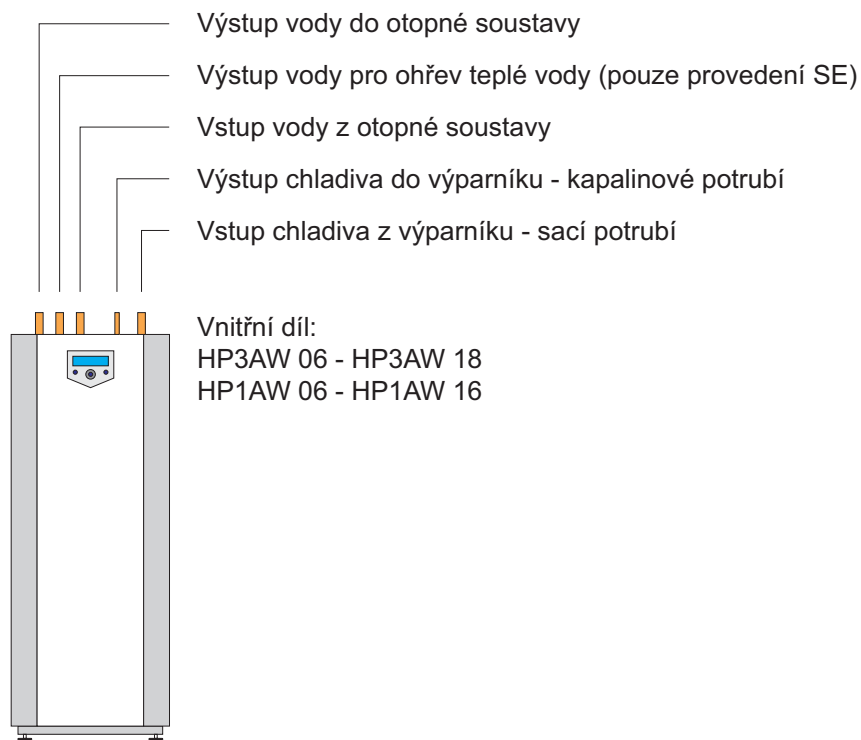
Vnější díl:
HP3AW 12
HP1AW 10

2 díly pro
HP3AW 22



Vnější díl:
HP3AW 14
HP3AW 18
HP1AW 16

2 díly pro
HP3AW 30
HP3AW 36

obr. č.19 Připojovací hrdla tepelných čerpadel vzduch-voda **HPAW**

© PZP HEATING a.s. Všechna práva vyhrazena.

*Práva na technické změny vyhrazena.
Dokument nenahrazuje aktuální průvodní dokumentaci zařízení
ani konkrétní řešení jednotlivých akcí.*